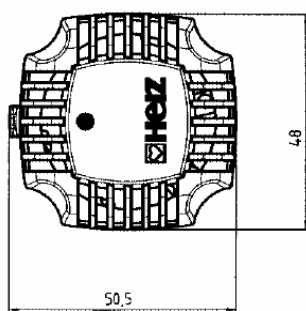
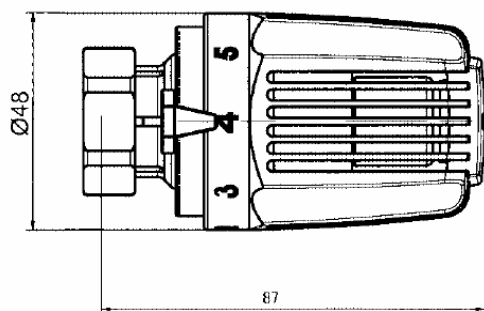


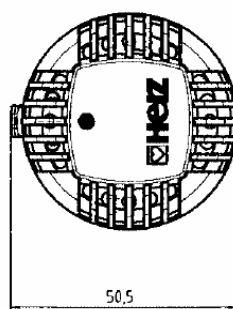
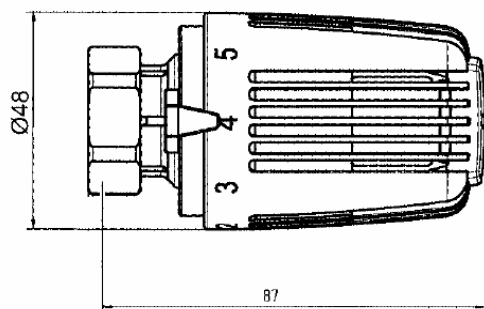
# Cap termostatic HERZ

Capete termostactice cu senzor lichid

Normativ  
7230/7260  
Ediția 0703



**7230**



**7260**

Cap termostatic  
Herz

7230  
7260



**1 7230 06 Termostat pentru radiatoare cu senzor lichid**  
cu poziție de „0”, cu protecție automată împotriva înghețului, cu limitare și blocare a nivelului specific valorilor de referință. Culoarea roții de manevră albă.

Execuții

7230

**1 7260 06 Termostat pentru radiatoare cu senzor lichid**  
cu protecție automată împotriva înghețului, cu limitare și blocare a nivelului specific valorilor de referință. Culoarea roții de manevră albă.

7260

Limita valorilor de referință **7230:** 0-28°C  
**7260:** 6-28°C  
Protecție împotriva înghețului 6°C

Date de exploatare

Termostatul HERZ nu necesită efectuarea de lucrări de întreținere.

Destinat montării la nivelul tuturor robinetelor HERZ prevăzute pentru operarea cu termostat. Codul de articol, dimensiunile și forma de livrare specifice robinetelor HERZ sunt menționate în fișele tehnice ale produselor respective.

Utilizare

Termostatul HERZ este utilizat ca senzor și ca element de reglare. Prin modificarea volumului fluidului este deplasată tija de acționare a robinetului.

Regim de funcționare

Emblemă demontabilă

Emblemă demontabilă



Emblema demontabilă va fi livrată la cerere cu imprimarea denumirii firmei dumneavoastră.

Rezervat dreptul de a efectua modificări ca urmare a evoluțiilor tehnice

**HERZ ARMATUREN ROMANIA S.R.L.**  
Electromagnetica Business Park, Calea Rahovei nr.266-268  
Corp 61, Etaj 3, Cam. 24-26, Sector 5, Bucuresti  
Tel/Fax: 021.456.10.66/ 021.456.10.68; E-mail: [office@herz-romania.ro](mailto:office@herz-romania.ro)



Prin reglarea scalei în funcție de afișaj, în încăpere pot fi obținute următoarele temperaturi aproximative, fiind posibilă apariția unor diferențe cu câteva grade (K), în funcție de modalitatea de montare și de execuția instalației.								<b>Posibilități de reglare</b>
<b>Marcator</b>	*	1	2	3	4	5	6	<b>7230/7260</b>
°C	6	9,5	13	16,5	20	23,5	28	
Reglarea „4” corespunde unei temperaturi a camerei de aproximativ 20°C și reprezintă un optim de confort, economisire a energiei și confort al încălzirii.								<b>Reglare confort „4”</b>
În poziția „*” robinetul se deschide automat la o temperatură a mediului de aproximativ 6°C și previne înghețarea instalației.								<b>Protecție împotriva înghețului *</b>
În poziția „0”, robinetul termostatic este blocat, iar siguranța împotriva înghețului este dezactivată.								<b>Blocare termostat 7230</b>
După încheierea perioadei de utilizare a instalației de încălzire, termostatele se deschid complet prin rotirea în direcția opusă acelor de ceasornic pentru a preveni depunerea de particule de impurități la nivelul scaunului ventilului termostatic.								<b>Reglare de vară</b>
Ca dispozitiv antifurt este prevăzută o bridă cu arc 1 <b>9552 03</b> , montată prin intermediul unei piulițe de fixare.								<b>Antifurt</b>
1 <b>6640 00</b> Cheie universală HERZ, deschizător pentru dispozitivul antifurt 1 <b>6807 90</b> Cheie de montaj HERZ-TS-90 1 <b>9551 00</b> Știfturi opritoare pentru limitarea și blocarea limitei valorii de referință 1 <b>9552 03</b> Dispozitiv antifurt (bridă cu arc), deschidere cu cheia 1 <b>6640 00</b> 1 <b>7000 00</b> Emblemă neimprimată								<b>Accesorii</b>
<ol style="list-style-type: none"> <li>Deșurubați capacul filetat sau mecanismul de acționare manuală de la nivelul elementului inferior al robinetului</li> <li>Deplasați capul termostatic în poziția „complet deschis” (reglare din fabricație) la nivelul secțiunii inferioare a robinetului astfel încât să se blocheze siguranța la torsionare, iar afișajul să fie vizibil în mod corespunzător.</li> <li>Deșurubați piulița olandeză și strângeți fără să forțați (cheie SW 30).</li> <li>Verificați regimul de funcționare prin rotirea roții de manevră (de exemplu roata de manevră se află în poziția 4 – reglare confort).</li> </ol>								<b>Montaj</b>

În nici un caz nu este permisă expunerea capului termostatic HERZ la razele directe ale soarelui sau la echipamente care radiază un nivel ridicat de căldură (de exemplu televizor). În cazul în care radiatorul este acoperit – în nișă sau cu draperii – se formează o zonă de acumulare a căldurii în care termostatul nu poate identifica temperatura camerei, motiv pentru care nu poate realiza reglarea corespunzătoare. În aceste situații, termostatul HERZ trebuie prevăzut cu senzor la distanță, respectiv cu reglare la distanță.

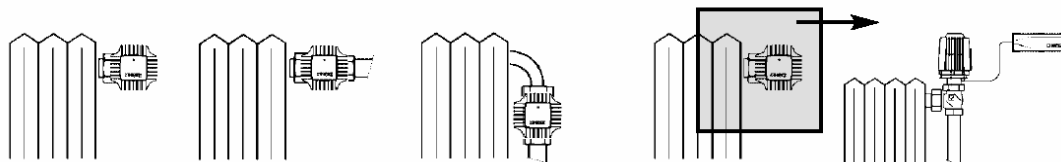
**7330** Termostat HERZ cu reglare la distanță

**7430** Termostat HERZ cu senzor la distanță cu poziția de „0”

**7460** Termostat HERZ cu senzor la distanță, cu protecție automată împotriva înghețului

Detaliile tehnice cu privire la aceste trei produse sunt menționate în fișele tehnice corespunzătoare produselor.

**Instrucțiuni de montaj**



### Limitare sau blocare indirectă

Prin montarea unui număr de unul sau două știfturi opritoare este posibilă o limitare sau o blocare vizuală și de manipulare a mecanismului de rotire împotriva unei acționări accidentale.

Știfturile opritoare sunt disponibile ca accesorii, cod articol set 1 **9551 00**.

#### Procedură

Pe latura inferioară a capului termostatic, în soclu este prevăzut un lăcaș pentru montarea știfturilor opritoare.

- Aduceți roata de manevră a capului termostatic în poziția dorită de limitare, respectiv de blocare.
- Pe scala roții de manevră, între pozițiile „6” și „11” se află o linie transversală care indică marcajul pentru montarea știfturilor opritoare. În acest scop se recomandă utilizarea procedurii aplicabile pentru „limitare”.
- Deplasați roata de manevră în funcție de valoarea de referință dorită (imaginea 1)
- Limitarea superioară  
Știftul este poziționat cu suprapunerea cu capătul din stânga al liniei. (imaginea 2)
- Limitarea inferioară  
Știftul este poziționat cu suprapunerea cu capătul din dreapta al liniei. (imaginea 3)
- Blocarea la anumită poziție  
Aplicarea unui știft la capătul din stânga și la cel din dreapta al liniei. (imaginea 4)
- Știfturile opritoare trebuie montate până la nivelul opritorului (îngroșare). Acestea pot fi demontate cu un instrument corespunzător (clește plat etc.).



imaginea 1



imaginea 2



imaginea 3



imaginea 4