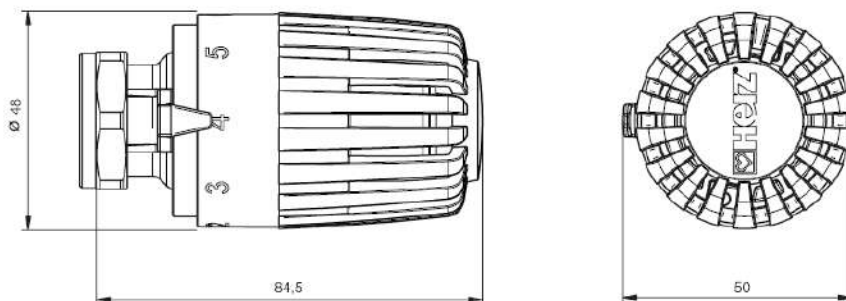


## HERZ-Projekt - Cap termostatic

### Capete termostactice cu senzor lichid

Fișă tehnică  
**7260**  
Ediția 0509



**Dimensiuni în mm**

|           |              |                                |     |
|-----------|--------------|--------------------------------|-----|
| 1 7260 16 | M 28 x 1,5   | Protecție împotriva înghețului | alb |
| 1 7260 18 | M 30 x 1,5   | Protecție împotriva înghețului | alb |
| 1 7260 19 | Execuție „D” | Protecție împotriva înghețului | alb |

Termostat cu senzor lichid pentru corpurile de încălzire, fără poziție de „0”, cu protecție automată împotriva înghețului, cu limitare și blocare a plajei de valori prestabilite. Culoare roată de manevră: albă

**Execuție**

Domeniu de valori prestabilite                      6-28 °C  
Protecție împotriva înghețului                      6 °C  
Termostatul HERZ nu necesită lucrări de întreținere.

**Date de funcționare**

Destinat funcționării cu robinete prevăzute pentru funcționare termostatică. Numărul articolelor, dimensiunile și forma de livrare pentru robinetele HERZ pot fi luate din fișele tehnice ale fiecărui produs.

**Utilizare**

Termostatul HERZ se folosește ca senzor de temperatură și element de reglare. Prin modificarea volumului de umplere cu lichid din hidrosenzorul HERZ, tija robinetului este deplasată.

**Mod de funcționare**

Prin suprapunerea marcajului scalei la afișaj, în încăperea pot fi atinse aproximativ următoarele temperaturi, fiind posibile abateri de câteva grade de temperatură (K) în funcție de tipul de montaj și de execuția instalației.

**Posibilități de reglare**

|        |   |     |    |      |    |      |    |
|--------|---|-----|----|------|----|------|----|
| Marcaj | * | 1   | 2  | 3    | 4  | 5    | 6  |
| °C     | 6 | 9,5 | 13 | 16,5 | 20 | 23,5 | 28 |

Reglajul de confort „4” corespunde aproximativ unei temperaturi în încăperea de 20 °C și asigură un optim de confort, economie de curent și confort termic.

**Reglaj confort „4”**

La poziția „\*” robinetul se deschide automat la o temperatură de ambianță de aproximativ 6 °C și împiedică înghețarea instalației.

**Protecție împotriva înghețului „\*”**

După terminarea perioadei de utilizare a instalației de încălzire, termostatele trebuie deschise complet, prin rotirea în sens opus acelor de ceas, pentru a preveni depunerea particulelor de mizerie la nivelul scaunului robinetului termostatic.

**Reglarea pentru sezonul de vară**

Ne rezervăm dreptul la modificări în sensul progreselor tehnice

Pentru protecția împotriva furtului, sunt disponibile coliere 1 **9552 03**, care pot fi montate cu piulița de fixare .

**Protecție împotriva furtului**

- 1 **6640 00** HERZ cheie universală, dispozitiv de deschidere pentru protecția împotriva furtului
- 1 **6807 90** HERZ TS 90 cheie de montaj
- 1 **9551 00** Știfturi opritoare pt. limitarea și blocarea plajei de valori prestabilite
- 1 **9552 03** Protecție împotriva furtului (coliere), deschidere cu cheia 1 **6640 00**

**Accesorii**

1. Se deșurubează capacul filetat sau roata de manevrare de pe partea inferioară a robinetului termostatic
2. Termostatul se fixează în poziția "deschis complet" pe partea inferioară a robinetului, astfel încât siguranța de rotire să se blocheze la torsionare și afișajul să fie ușor de văzut.
3. Piulița olandeză se deșurubează și se fixează fără forțare (cheie SW 30).
4. Se verifică modul de funcționare prin rotirea roții de manevrare (de ex. Roata de manevrare se află pe poziția 4 – reglare confort).

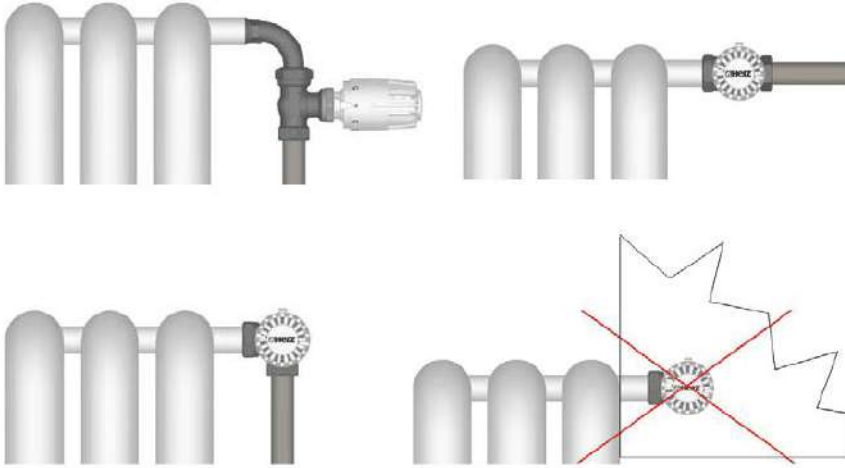
**Montaj**

Capul termostatic HERZ nu trebuie în nici un caz montat direct în bătaia razelor soarelui sau lângă aparatele care radiază multă căldură, cum ar fi televizoarele. Se formează o zonă de condens, în care elementul senzorial nu poate percepe temperatura încăperii și de aceea nu o poate regla. În aceste cazuri, trebuie folosit un termostat HERZ cu senzor de distanță, respectiv cu comandă la distanță.

**Instrucțiuni de montaj termostat**

- 1 **7260 65** HERZ - termostat cu poziție de „0”

Detalii tehnice exacte despre acest produs puteți afla din fișa tehnică pentru produsul respectiv.



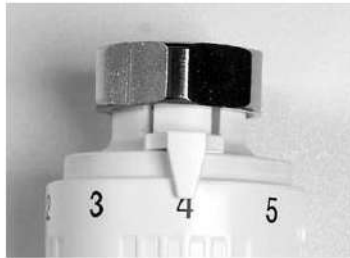
Prin montarea unuia sau a două știfturi opritoare poate fi realizată o blocare și o limitare a limitelor de rotire, ascunsă și inaccesibilă persoanelor neautorizate. Știfturile opritoare sunt disponibile ca accesorii, set Art. Nr. 1 **9551 00**

**Limitare sau blocare ascunsă**

## Procedură

Pe partea inferioară a capului termostatic , în soclul de susținere este prevăzut un cerc de găuri pentru știfturile opritoare.

- Roata de acționare a capului termostatic se poziționează în poziția dorită de limitare, respectiv blocare.
- Pe scala roții de manevrare, la poziția 2 se află o linie oblică, care reprezintă marcajul pentru poziționarea știfturilor opritoare. Trebuie efectuată aceeași operațiune ca la "limitare".
- Roata de acționare se poziționează la valoarea prestabilită dorită
- Limitarea în sus  
Știftul se așează aliniat cu capătul stâng al liniei.
- Limitarea în jos  
Știftul se așează aliniat cu capătul drept al liniei.
- Blocarea pe o reglare, se poziționează câte un știft la capătul drept și stâng al liniei.
- Știfturile opritoare se introduc până la punctul de oprire. Pot fi îndepărtate cu scule potrivite (de ex. patent).



Imaginea 1



Imaginea 2



Imaginea 3



Imaginea 4

Toate datele incluse în această broșură corespund informațiilor disponibile la momentul imprimării și servesc doar ca material informativ. Ne rezervăm dreptul la modificări în sensul progreselor tehnice. Ilustrațiile sunt imagini simbolice și, de aceea, se pot abate din punct de vedere optic de la imaginea reală a produsului. Sunt posibile diferențe de culoare din cauza tipăririi. Sunt posibile diferențe între produse, specifice fiecărei țări. Ne rezervăm dreptul de a modifica specificațiile tehnice și de funcționare. Pentru mai multe informații, contactați cea mai apropiată reprezentanță HERZ.