

Centrală termică murală cu condensare pe gaz, putere: între 3 kW și 30 kW

Logamax plus GB122

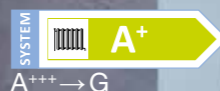
Buderus

Heating systems
with a future.



Soluția compactă și cuprinzătoare.

Noua centrală termică murală cu condensare pe gaz Logamax plus GB122 de la Buderus se adaptează pentru a vă satisface perfect necesitățile în materie de încălzire și preparare apă caldă menajeră. Capacitatea sa de adaptare este impresionantă: echipamentul este compact și ocupă puțin spațiu, iar structura inteligentă a componentelor desăvârșește designul bine gândit. De asemenea, instalarea este simplă de realizat, iar ecranul LCD integrat permite controlul echipamentului într-un mod rapid și fără probleme.



Echipare ideală.

Centrala termică se remarcă printr-un raport excelent de modulare, de până la 1 : 10, fiind cel mai bun din clasa sa. Acest lucru înseamnă că centrala Logamax plus GB122 se adaptează cerințelor în materie de apă caldă și încălzire, fiind deosebit de eficientă în materie de consum.

Pregătită în orice moment.

Echipamentul se caracterizează printr-o putere ridicată pentru prepararea apei calde menajere, de până la 30 kW, ceea ce înseamnă că va exista întotdeauna suficientă apă caldă, conform nevoilor dumneavoastră. De asemenea, echipamentul este extrem de silențios. Cu alte cuvinte, puteți face duș la orice oră din zi sau din noapte fără a deranja pe nimeni.

Elegantă și practică.

Designul modern, compact și robust permite centralei termice Logamax plus GB122 să se integreze în spații înguste: conexiunile hidraulice din partea inferioară nu sunt vizibile din față, iar cu o adâncime de doar 300 mm și o înălțime de 710 mm, centrala poate fi integrată în cele mai mici spații.

Rapid de instalat.

Montarea și întreținerea se pot efectua cu ușurință datorită designului compact. Echipamentul cântărește mai puțin de 36 kg și permite accesul frontal la componentele interioare. Astfel, se economisește timp și se reduc cheltuielile de întreținere.

Cuprins

- 2 Informații generale
- 4 Tehnologie
- 6 Date tehnice



Design nou al carcasei fără muchii ascuțite.

Schimbător de căldură compact, extrem de eficient datorită raportului ridicat de modulare de până la 1 : 10.

Sifon de condens nou care se fixează în poziție pentru fiabilitate sporită.

Unitatea hidraulică permite un acces rapid la schimbătorul de căldură în plăci din partea frontală.

Cod de culoare a racordurilor electronice care oferă avantaje considerabile la instalarea electrică.

Unitate de comandă cu design nou și utilizare intuitivă.

Panouri laterale ușor detașabile, pentru a facilita instalarea și a permite accesul rapid la componentele echipamentului

Calitate dovedită.

Centrala Logamax plus GB122 are un ecran LCD cu simboluri clare, cu iluminare de fundal. Sistemul de comandă Logamatic EMS împreună cu automatizarea Logamatic RC200 asigură un control extrem de simplu și intuitiv al echipamentului. Acesta gestionează prepararea apei calde menajere, precum și generarea de căldură pentru un circuit de încălzire, atât în modul dependent de condițiile meteo (cu senzor de temperatură exterior ca accesoriu opțional), cât și în cel dependent de temperatura interioară. În plus, unitatea este dotată cu propriul program de gestionare a timpului și funcția vacanță.

Control perfect.

Instalarea unei automatizări dependente de condițiile meteo în sistemul de comandă Logamatic EMS sporește considerabil eficiența centralei termice Logamax plus GB122, aceasta atingând o eficiență energetică sezonieră de 94% pentru încălzirea locuinței. Astfel, clasificarea energetică crește de la A la A+.

Flexibilitate conectabilă.

Conceptul de design interior și exterior bine gândit reprezintă un alt avantaj al noii centrale termice Logamax plus GB122. Acesta asigură opțiuni multiple în cazul sistemelor cu conducte de gaze arse extinse, sporind flexibilitatea și posibilitățile de montare. De asemenea, pot fi utilizate accesoriile adecvate pentru conexiuni orizontale pentru a maximiza opțiunile de instalare. Accesul pentru operațiunile de întreținere sunt facilitate de clapetele laterale detașabile, care permit accesul rapid la componentele interne.

Expertul în sisteme.

Buderus gândește în termeni de sisteme, ceea ce înseamnă că centrala termică Logamax plus GB122 poate fi combinată cu o sursă de căldură pe bază de energie regenerabilă, cum ar fi un sistem termic solar. Acesta controlează energia solară în mod inteligent și asigură prepararea eficientă a apei calde menajere.

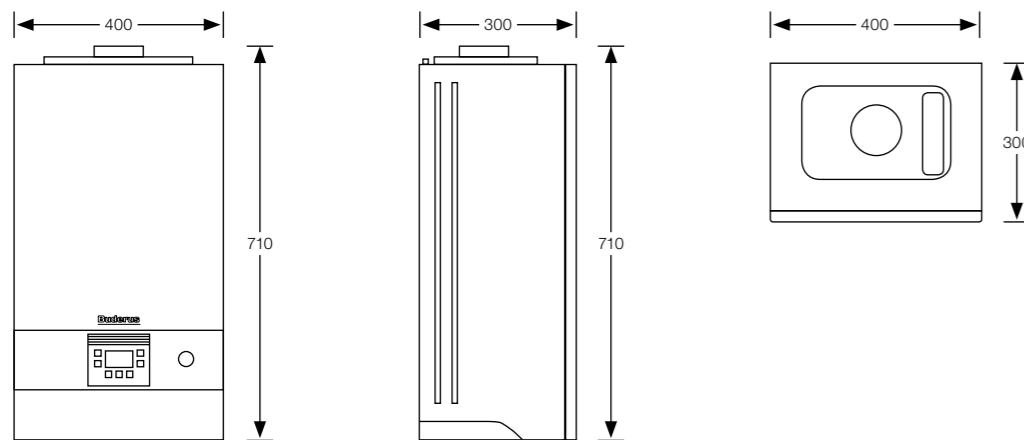


Unitatea de comandă Logamatic RC200 este partenerul dumneavoastră de încredere pentru aplicațiile standard. Poate fi utilizată ca automatizare unică pentru sistemele simple, controlând un circuit de încălzire, un boiler pentru preparare apă caldă menajeră și prepararea apei calde menajere cu ajutorul energiei solare.



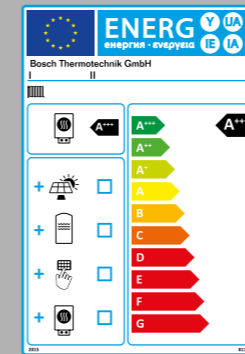
Date tehnice.

Caracteristici	Unitate	Logamax plus GB122-24 KD H
General		
Dimensiuni (Î x L x A)	mm	710x400x300
Raport de modulare maxim	-	1 : 10
Nivel de emisii sonore în interior	dB(A)	47
Modalitate de protecție	-	IPx4D
Clasă de eficiență energetică		A
Spectru clasă de eficiență energetică		A+++ -> G
Încălzire		
Putere termică nominală încălzire 50/30 °C	kW	25
Putere absorbită maximă (regim încălzire)	W	110
Apă caldă menajeră		
Putere termică nominală ACM	kW	30
Eficiență sezonieră ERP	%	94
Lungime maximă sistem de evacuare gaze arse		
Concentric orizontal	60/100	7
	Concentric vertical	28
Concentric vertical	60/100	7
	80/125	28
Țeavă dublă	80/80	28



Avantajele centralei termice Logamax plus GB122 dintr-o privire:

- eficiență ridicată datorită domeniului larg de modulare, de până la 1:10
- design compact
- compatibilitate cu sisteme inovatoare datorită interfeței EMS
- instalare simplă
- posibilități flexibile de conectare datorită opțiunii de conectare orizontală
- putere foarte mare pentru preparare ACM
- design elegant și funcțional cu ecran LCD avansat



Informații privind eficiența energetică.

- standard în Europa din 26.09.2015*
- pentru surse de încălzire cu o putere de până la 70 kW și rezervoare de până la 500 l
- exprimă eficiența energetică în clase de la A+++ la G

Eficiență sporită cu sistemele Buderus.

- alegeți sistemele noastre foarte eficiente, pre-etichetate
- treceți acum la tehnologia noastră în condensare cu eficiență energetică ridicată
- țineți cont întotdeauna de costurile investiției și cele de exploatare a produselor

Informații suplimentare disponibile pe www.buderus.com/ro

* Directiva UE privind proiectarea ecologică a produselor cu impact energetic (ErP)

Heating systems with a future.

În calitate de experți în soluții de sistem, dezvoltăm produse de înaltă calitate din 1731. Indiferent de funcționarea pe bază de energie regenerabilă sau convențională, sistemele noastre de încălzire sunt solide, modulare, conectate - și totul este perfect sincronizat. Astfel, suntem pionieri în domeniul tehnologiei de încălzire. Oferim valoare prin sfaturile noastre cuprinzătoare, dar individualizate și furnizăm soluții personalizate și durabile prin intermediul ofertei vaste de servicii.

Buderus

Robert Bosch SRL
Departament Termotehnică Buderus
Str. Horia Măcelariu 30-34
Sector 1, București
Tel: +40 21 405 75 00
Fax: +40 21 233 67 50
office@ro.buderus.com

www.buderus.ro

Buderus

Heating systems
with a future.

