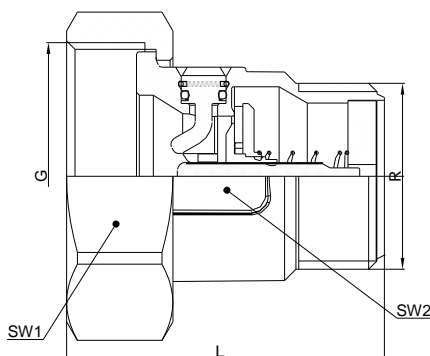


HERZ - Clapetă de sens

cu piuliță olandeză

Fișa tehnică 1 2634 0X, Ediția 0418

☑ Dimensiuni



Cod comandă	DN	G [in]	L [mm]	Sw1 [mm]	Sw2 [mm]	R [in]	Greutate [kg]
1 2634 03	20	1-1/2	56,8	52	38	1	0,30
1 2634 04	25	2	60	65	43	1-1/4	0,38

☑ Material și construcție

Corp:	alamă forjată tip CW617N, conformă EN 12165
Suport:	alamă tip CW614N, conformă EN 12164
Ax:	alamă tip CW614N, conformă EN 12164
Etanșare:	EPDM
Arc:	oțel inoxidabil tip AISI 302
Racorduri:	filet interior conform ISO228 filet exterior conform ISO7-1

☑ Date de funcționare

Presiune maximă de lucru:	PN 25
Presiune de lucru:	aprox. 0,02 bar
Temperatură maximă:	100°C (fără abur, în funcție de presiune)

Mediu de lucru:

Calitatea apei utilizată ca agent termic trebuie să fie în conformitate cu ÖNORM H5195 sau VDI-Standard 2035. Se permite utilizarea de glicol etilenic sau propilenic într-un raport de amestec de 25-50%. Vă rugăm să consultați documentația producătorului atunci când utilizați produse de glicol etilenic pentru protecția împotriva înghețului și a coroziunii. Clapetele de sens HERZ pentru apă de încălzire și apă răcită nu sunt indicate pentru utilizarea în medii agresive (cum ar fi: acizi, alcali, gaze combustibile și explozive, etc...), deoarece se pot distruge componentele de etanșare.

☑ Domeniul de aplicație

Clapetele de sens pot fi utilizate în instalații de încălzire centrală, HVAC și în instalațiile cu apă răcită, unde este necesar un debit al agentului termic într-un singur sens. Clapetele de sens sunt ghidate axial de o tijă, iar un arc readuce clapeta în poziția închisă. Etanșările sunt concepute pentru înaltă și joasă presiune. Direcția debitului este indicată de săgeata de pe corp. Atenție! Nu este potrivit pentru utilizarea cu compresoare cu piston (datorită tensiunii pulsante). Datorită îmbunătățirii structurii și a scaunului obturatorului, clapeta de sens are pierderi de presiune reduse și lucrează fără zgomot.

☑ Instrucțiuni de montaj

Clapeta de sens poate fi montată în orice direcție: verticală, orizontală sau înclinată. Fixați cheia pe hexagonul care trebuie asamblat pe țevă. Țineți țeava cu clești, pentru a evita orice mișcare și înșurubați clapeta în conductă. Fixați clapeta pe țevă folosind cheia care trebuie să fie menținută pe hexagon pentru a fi montată pe țevă și înșurubați țeava cu cleștele pe clapetă. În cazul unei instalări greșite, racordul dintre corp și partea înșurubată se poate deteriora. Aveți grijă la sensul de curgere al fluidului, care este indicat printr-o săgeată pe corp.

☑ Alamă

HERZ folosește alamă de cea mai bună calitate care corespunde celor mai recente standarde europene DIN EN 12164 și DIN EN 12165.

☑ Principiu de funcționare

Clapetele de sens cu arc sunt automate și nu necesită nicio acțiune exterioară. Clapeta de sens este concepută complet din metal. Clapeta este susținută de un arc din oțel inoxidabil. Închidere perfectă chiar și la contrapresiune joasă. Presiune de deschidere de aproximativ 0,02 bar (0,29 psi).

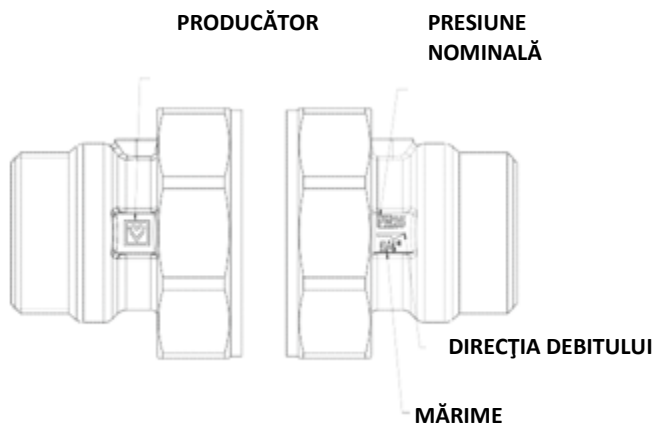
☑ Instrucțiuni de întreținere

Odată ce a fost instalată clapeta de sens, nu este necesară nicio operațiune de întreținere. Atenție! Mediile agresive și aditivii pot ataca componentele. Nu este indicată pentru abur!

☑ Instrucțiuni pentru dezafectare

Eliminarea clapetelor de sens HERZ nu trebuie să pună în pericol sănătatea sau mediul. Trebuie respectate întotdeauna reglementările legale naționale pentru reciclarea corespunzătoare a clapetelor de sens HERZ.

☑ Marcaje de pe clapetele de sens



☑ Sensul de curgere

