
Montageanleitung	Badewanne, freistehend
Mounting instructions	Bathtub, freestanding
Notice de montage	Baignoire, à poser en îlot
Montagehandleiding	Bad, vrijstaand
Instrucciones de montaje	Bañera, independiente
Istruzioni di montaggio	Vasca, centro stanza
Instruções de montagem	Banheira, autônoma
Monteringsanvisning	Badekar, frittstående
Asennusohje	Amme, vapaasti seisova
Monteringsveiledning	Badekar, frittstående
Monteringsanvisning	Badkar, frittstående
Montaažijuhend	Vann, eraldiseisev
Instrukcja montażu	Wanna, wolnostojąca
Инструкция по монтажу	Ванна, отдельно стоящая
Návod k montáži	Vana, volně stojící
Montážny návod	Vaňa, voľne stojaca
Szerelési útmutató	Fürdőkad, szabadon álló
Upute za montažu	Kada, samostojeća
Instrucțiuni de montaj	Cadă, de sine stătătoare
Navodila za montažo	Kopalna kad, samostoječa
Ръководство за монтаж	Вана, свободностояща
Montāžas instrukcija	Vanna, brīvi stāvoša
Montavimo instrukcija	Vonia, laisvai pastatoma
Montaj Kilavuzu	Küvet, freestanding
安装说明	独立式浴缸
설치 설명서	욕조, 독립형
設置説明書	バスタブ、フリースタンディング
دليل التركيب	بانيو، قائم بذاته



DE

1 Zu diesem Dokument

Alle Dokumente zu diesem Produkt und weitere Informationen stehen online zur Verfügung:

- > Die Online-Dokumente aufrufen über qr.duravit.com oder www.duravit.com und die Artikelnummer des Produkts in das Suchfeld eingeben.

2 Sicherheit

2.1 Zweck des Dokuments

Die Anleitung ist Bestandteil des Duravit Produkts. Wenn die Anleitung NICHT befolgt wird, können Personen-, Produkt- und/oder Sachschäden die Folge sein.

- > Die Anleitung lesen und befolgen.
- > Dieses Dokument aufbewahren und an nachfolgende Verwender weitergeben.

Technische Verbesserungen und optische Veränderungen an den abgebildeten Produkten werden vorbehalten.

2.2 Zielgruppe und Qualifikation

Die Montage darf nur von Sanitärinstallateuren durchgeführt werden.

- Sanitärinstallateure sind Personen mit einer geeigneten fachlichen Ausbildung, Kenntnissen und Erfahrungen, sodass sie Gefahren und Risiken erkennen und vermeiden können, die sich bei der Montage im Sanitärbereich ergeben können.
- Sanitärinstallateure sind befähigt, geeignete Schutzausrüstungen zu wählen und zu verwenden.
- Sanitärinstallateure kennen und beachten die Installationsvorschriften örtlicher Versorgungsunternehmen und länderspezifische Normen.

3 Voraussetzungen am Montageort

Die Vorinstallation ist fachgerecht durchgeführt.

- > Das Vorinstallationsdatenblatt aufrufen über qr.duravit.com oder www.duravit.com.

4 Montagehinweise

Lieferumfang

Der Lieferumfang ist abhängig vom Modell.

1 Produkt prüfen

- > Prüfen, ob das Produkt beschädigt ist.

3 Montagehilfe basteln

- > Wenn keine Montagehilfen im Lieferumfang enthalten sind, den Verpackungskarton falten und als Montagehilfen nutzen.

9 Die Ab- und Überlaufgarnitur anschließen

- > Die Ab- und Überlaufgarnitur mit dem Abfluss verbinden.

10 Dichtheit prüfen

- > Auf Dichtheit prüfen.

12 Essigfreies Silikon verwenden

HINWEIS

Wasserschaden durch unzureichende Haftung des Silikons

Nicht jedes handelsübliche Silikon haftet auf dem Material.

- > Silikon auf Alkoxybasis (essigsäurefrei) verwenden.



EN

1 About this document

All documents related to this product and further information are available online:

- > Access the online documents at qr.duravit.com or www.duravit.com and enter the article code in the search field.

2 Safety

2.1 Purpose of the document

The instructions are part of the Duravit product. Failure to follow the instructions may result in personal injury, product damage and/or property damage.

- > Read and follow the instructions.
- > Keep this document and pass it on to subsequent users.

We reserve the right to make technical improvements and visual changes to the products illustrated.

2.2 Target readership and qualifications

All work associated with the installation may only be undertaken by plumbers.

- Plumbers are persons with the appropriate technical training, knowledge and experience so that they can recognise and avoid dangers and risks that may arise during the installation in the sanitary area.
- Plumbers are qualified to select and use suitable protective equipment.
- Plumbers are familiar with and observe the installation regulations of local utility companies and country-specific standards.

3 Requirements at the installation location

The pre-installation is carried out properly.

- > Access the pre-installation data sheet at qr.duravit.com or www.duravit.com.

4 Mounting instructions

Scope of delivery

The scope of delivery is dependent on the model.

1 Inspecting the product

- > Inspect the product for damages.

3 Making an installation aid

- > If no installation aids are included in the delivery, fold the packaging box and use it as installation aids.

9 Connecting the cable-driven waste and overflow

- > Connect the cable-driven waste and overflow to the drain.

10 Checking for leaks

- > Check for leaks.

12 Using silicone that does not contain acetic acid

NOTE

Water damage due to insufficient adhesion of the silicone

Not every standard silicone adheres to the material.

- > Use alkoxy-based silicone (free of acetic acid).



FR

1 À propos de ce document

Tous les documents concernant ce produit et d'autres informations sont disponibles en ligne :

- > Consulter les documents en ligne via qr.duravit.com ou www.duravit.com et entrer la référence du produit dans le champ de recherche.

2 Sécurité

2.1 Objet du document

La notice fait partie du produit Duravit. Si la notice n'est PAS respectée, des dommages sont possibles sur les personnes, les produits et/ou le matériel.

- > Lire et respecter les instructions de la notice.
- > Conserver ce document et le transmettre aux utilisateurs suivants.

Nous nous réservons le droit d'apporter des améliorations techniques ou des modifications externes aux produits présentés.

2.2 Groupe cible et qualification

Le montage doit impérativement être réalisé par des installateurs sanitaires.

- Les installateurs sanitaires sont des personnes ayant bénéficié d'une formation professionnelle appropriée et possédant des connaissances et de l'expérience, de manière à pouvoir identifier et éviter les dangers et les risques qui peuvent survenir durant le montage dans le domaine sanitaire.
- Les installateurs sanitaires sont capables de choisir et d'utiliser un équipement de protection personnelle approprié.
- Les installateurs sanitaires connaissent et respectent les prescriptions d'installation des sociétés de distribution locales et les normes spécifiques aux pays.

3 Conditions sur le lieu de montage

La pré-installation a été réalisée correctement.

- > Consulter la notice de pré-installation via qr.duravit.com ou www.duravit.com.

4 Consignes de montage

Contenu de la livraison

Le contenu de la livraison dépend du modèle.

1 Contrôle du produit

- > Contrôler si le produit est endommagé.

3 Bricolage d'une aide au montage

- > Si aucune aide au montage n'est contenue dans la livraison, plier le carton d'emballage et l'utiliser comme aide au montage.

9 Raccordement du vidage avec trop-plein

- > Raccorder le vidage avec trop-plein à l'évacuation.

10 Contrôle d'étanchéité

- > Contrôler l'étanchéité.

12 Utilisation de silicone exempt de vinaigre

INFO UTILE

Dégâts des eaux dus à une adhésion insuffisante du silicone

Tous les silicones disponibles dans le commerce ne collent pas sur cette surface.

- > Utiliser du silicone à base d'alkoxy (sans acide acétique).



NL

1 Over dit document

Alle documenten over dit product en verdere informatie zijn online beschikbaar:

- > De online-documenten oproepen via qr.duravit.com of www.duravit.com en de artikelnummers van het product in het zoekveld invoeren.

2 Veiligheid

2.1 Doel van het document

De handleiding is onderdeel van het Duravit product. Wordt de handleiding NIET opgevolgd, kan er persoonlijk letsel, schade aan het product en/of materiële schade ontstaan.

- > De handleiding lezen en opvolgen.
- > Dit document bewaren en aan volgende gebruikers doorgeven.

Wij behouden ons het recht voor technische verbeteringen en optische veranderingen aan de afgebeelde producten aan te brengen.

2.2 Doelgroep en kwalificatie

De montage mag uitsluitend door sanitairinstallateurs worden uitgevoerd.

- Sanitairinstallateurs zijn personen met een geschikte vakkundige opleiding, kennis en ervaring, zodat zij gevaren en risico's kunnen herkennen en vermijden, die bij de montage van sanitaire producten kunnen ontstaan.
- Sanitairinstallateurs zijn in staat om geschikte beschermingsmiddelen te kiezen en te gebruiken.
- Sanitairinstallateurs kennen de installatievoorschriften van lokale nutsbedrijven en landspecifieke normen en nemen deze in acht.

3 Voorwaarden op de plaats van opstelling

De voorinstallatie is vakkundig uitgevoerd.

- > Voorinstallatiespecificatieblad oproepen via qr.duravit.com of www.duravit.com.

4 Montage-instructies

Leveringsomvang

De leveringsomvang is afhankelijk van het model.

1 Product controleren

- > Controleren of het product beschadigd is.

3 Montagehulp knutselen

- > Indien er bij de levering geen montagehulp inbegrepen is, de verpakkingendoos vouwen en als montagehulp gebruiken.

9 De af- en overloopgarnituur aansluiten

- > Verbind de af- en overloopgarnituur met de afvoer.

10 Dichtheid controleren

- > Op dichtheid controleren.

12 Azijnvrij silicone gebruiken

LET OP

Waterschade door onvoldoende hechting van het silicone

Niet elk in de handel verkrijgbaar silicone hecht op het materiaal.

- > Gebruik silicone op alkoxybasis (azijnzuur-vrij).



ES

1 Sobre este documento

Todos los documentos sobre este producto e información adicional están disponibles online:

- > Acceder a los documentos online a través de qr.duravit.com o www.duravit.com e introducir el número de artículo del producto en el campo de búsqueda.

2 Seguridad

2.1 Objetivo del documento

Las instrucciones forman parte del producto Duravit. Si NO se observan las instrucciones, se pueden producir daños personales, daños en el producto o materiales.

- > Leer y seguir las instrucciones.
- > Conservar este documento y entregarlo a usuarios posteriores.

Se reserva el derecho a efectuar mejoras técnicas y modificaciones de aspecto en los productos representados.

2.2 Grupo objetivo y cualificación

El montaje solo podrá ser realizado por instaladores sanitarios.

- Los instaladores sanitarios son personas con una formación técnica adecuada, que poseen conocimientos y experiencia, de modo que reconocen y pueden evitar los peligros y los riesgos que pueden originarse durante el montaje en el área sanitaria.
- Los instaladores sanitarios tienen la capacidad de elegir y emplear los dispositivos de protección adecuados.
- Los instaladores sanitarios conocen y tienen en cuenta las normas de instalación de las empresas de suministro locales y las normas específicas del país.

3 Requisitos del lugar de montaje

La preinstalación se ha llevado a cabo correctamente.

- > Acceder a la hoja de datos de la preinstalación a través de qr.duravit.com o www.duravit.com.

4 Indicaciones de montaje

Contenido del suministro

El volumen de suministro depende del modelo.

1 Comprobación del producto

- > Comprobar que el producto no esté dañado.

3 Preparar la ayuda de montaje

- > Si no se incluyen ayudas de montaje en el volumen de suministro, doblar la caja de cartón del embalaje y utilizarla como ayudas de montaje.

9 Conectar el vaciador automático con rebosadero

- > Conectar el vaciador automático al rebosadero al desagüe.

10 Comprobación de la estanqueidad

- > Comprobar la estanqueidad.

12 Utilizar silicona sin ácido acético

INDICACIÓN

Daños por el agua debido a un adherencia insuficiente de la silicona

Cualquier silicona no se adhiere al material.

- > Utilizar silicona a base de alcoxi (sin ácido acético).



IT

1 Informazioni su questo documento

Tutti i documenti relativi a questo prodotto e ulteriori informazioni sono disponibili online:

- > I documenti online sono reperibili su qr.duravit.com o www.duravit.com, dove è possibile inserire i codici articolo del prodotto.

2 Sicurezza

2.1 Scopo del documento

Le istruzioni sono parte integrante del prodotto Duravit. Il mancato rispetto delle istruzioni può causare lesioni personali, danni al prodotto e/o danni materiali.

- > Leggere e seguire le istruzioni.
- > Conservare questo documento e consegnarlo ai successivi proprietari.

Con riserva di apportare modifiche tecniche ed estetiche ai prodotti illustrati.

2.2 Destinatari e competenza

Il montaggio deve essere eseguito solo da installatori qualificati.

- Gli installatori qualificati sono persone dotate di formazione, conoscenze ed esperienze specialistiche idonee che permettono loro di riconoscere ed evitare pericoli e rischi che possono verificarsi durante il montaggio nel settore idrotermosanitario.
- Gli installatori qualificati sono in grado di scegliere e utilizzare idonei dispositivi di protezione.
- Gli installatori qualificati conoscono e rispettano le normative specifiche degli enti di approvvigionamento locali e le norme nazionali.

3 Requisiti per il luogo di installazione

La preinstallazione è eseguita a regola d'arte.

- > Consultare la scheda di preinstallazione su qr.duravit.com o www.duravit.com.

4 Indicazioni per l'installazione

Contenuto dell'imballo

Il contenuto dell'imballo dipende dal modello.

1 Controllare il prodotto

- > Controllare se il prodotto è danneggiato.

3 Costruire una guida di montaggio

- > Se le guide di montaggio non sono incluse nel contenuto dell'imballo, piegare il cartone della confezione per usarlo come guide di montaggio.

9 Collegare la colonna di scarico con troppopieno

- > Collegare la colonna di scarico con troppopieno allo scarico.

10 Verificare la tenuta stagna

- > Verificare la tenuta stagna.

12 Utilizzo di silicone privo di acido acetico

NOTA

Danni causati dall'acqua a causa di tenuta insufficiente del silicone

Non tutti i siliconi comunemente reperibili in commercio aderiscono al materiale.

- > Utilizzare silicone alcossilico (non acetico).



PT

1 Sobre este documento

Todos os documentos relacionados com este produto e outras informações estão disponíveis on-line:

- > Aceder aos documentos on-line através de qr.duravit.com ou www.duravit.com e digitar o número de artigo do produto no campo de pesquisa.

2 Segurança

2.1 Objetivo do documento

O manual de instruções faz parte do produto Duravit. O NÃO cumprimento do manual de instruções pode resultar em ferimentos pessoais, danos no produto e/ou danos materiais.

- > Ler e seguir o manual de instruções.
- > Guardar este documento e entregá-lo aos utilizadores subsequentes.

Reservado o direito a melhoramentos técnicos e a alterações a nível visual dos produtos ilustrados.

2.2 Grupo-alvo e qualificação

A montagem só pode ser efetuada por especialistas em instalações sanitárias.

- Especialistas em instalações sanitárias são pessoas com uma formação técnica apropriada, com conhecimento e experiência, capazes de reconhecer e evitar perigos e riscos que possam surgir durante a instalação na área sanitária.
- Especialistas em instalações sanitárias têm a capacidade de selecionar e usar equipamentos de proteção apropriados.
- Especialistas em instalações sanitárias conhecem e observam os regulamentos de instalação das empresas de serviços públicos locais e as normas específicas do país.

3 Requisitos no local de montagem

A pré-instalação foi realizada profissionalmente.

- > Aceder à folha de dados de pré-instalação através de qr.duravit.com ou www.duravit.com.

4 Instruções de montagem

Volume de fornecimento

O volume de fornecimento depende do modelo.

1 Verificar o produto

- > Verificar se o produto está danificado.

3 Confeccionar um auxiliar de montagem

- > Se não estiverem incluídos quaisquer auxiliares de montagem no volume de fornecimento, deve-se dobrar a caixa de papelão da embalagem e utilizá-la como auxiliar de montagem.

9 Conectar a válvula automática com escoamento

- > Conectar a válvula automática com escoamento ao dreno.

10 Verificar a estanqueidade

- > Verificar a estanqueidade.

12 Utilizar silicone livre de ácido acético

NOTA

Danos causados pela água devido a uma insuficiente adesão do silicone

Nem todo o silicone comercialmente disponível adere ao material.

- > Usar silicone à base de alcoxi (sem ácido acético).



DA

1 Om dette dokument

Alle dokumenter til dette produkt samt øvrige informationer findes online:

- > Hent dokumenterne online på qr.duravit.com eller www.duravit.com og indtast produktets varenummer i søgefeltet.

2 Sikkerhed

2.1 Dokumentets formål

Vejledningen er en fast del af produktet Duravit. Overholdes vejledningen IKKE, kan der ske kvæstelser, produktskader og/eller tingsskader.

- > Læs og overhold vejledningen.
- > Opbevar dette dokument og giv det videre til efterfølgende brugere.

Der tages forbehold for retten til tekniske forbedringer og ændringer af de viste produkter.

2.2 Målgruppe og kvalifikationer

Monteringen må kun udføres af uddannede VVS-installatører.

- VVS-installatører er personer med en egnet faglig uddannelse, kendskab og erfaringer, så de kan erkende samt undgå farer og risici, der kan opstå i forbindelse med monteringen i det sanitære område.
- VVS-installatører er autoriseret til at vælge og bruge egnede værnemidler.
- VVS-installatører kender til og overholder lokale installationsforskrifter og nationale standarder.

3 Forudsætninger ved monteringsstedet

Formonteringen er korrekt udført.

- > Databladet til formonteringen findes på qr.duravit.com eller www.duravit.com.

4 Monteringsanvisninger

Leverede dele

De leverede dele afhænger af modellen.

1 Kontrol af produkt

- > Kontrollér, om produktet er beskadiget.

3 Lav monteringshjælp

- > Er der ikke vedlagt en monteringshjælp, kan du folde emballagen og bruge den som monteringshjælp.

9 Tilslutning af af- og overløbssæt

- > Af- og overløbssættet skal forbindes med afløbet.

10 Kontrol af tæthed

- > Kontrollér for tæthed.

12 Anvendelse af eddikesyrefri silikone

BEMÆRK

Vandskader hvis silikonen ikke hæfter nok

Ikke alle gængse silikoner hæfter på materialet.

- > Brug en silikone på basis af alkoxy (uden eddikesyre).



FI

1 Tästä asiakirjasta

Kaikki tätä tuotetta koskevat asiakirjat ja lisätietoja on käytettävissä verkossa:

> Avaa verkkoasiakirjat osoitteesta qr.duravit.com tai www.duravit.com ja syötä tuotteen tuotenumero hakukenttään.

2 Turvallisuus

2.1 Asiakirjan tarkoitus

Ohje on osa Duravit-tuotetta. Jos ohjetta EI noudateta, seurauksena saattaa olla henkilö-, tuote- ja/tai aineellisia vahinkoja.

> Lue ohje ja noudata sitä.

> Säilytä tämä asiakirja ja luovuta se edelleen seuraavalle käyttäjälle.

Oikeudet kuvattujen tuotteiden teknisiin ja ulkonäköä koskeviin muutoksiin pidätetään.

2.2 Kohderyhmät ja pätevyysvaatimukset

Asennuksen saavat suorittaa ainoastaan LVI-asentajat.

- LVI-asentajat ovat henkilöitä, joilla on soveltuva ammatillinen koulutus, tiedot ja kokemusta, jotta he voivat tunnistaa ja välttää saniteettialan asennuksissa mahdollisesti esiintyvät vaarat ja riskit.
- LVI-asentajat kykenevät valitsemaan soveltuvat suojavarusteet ja käyttämään niitä.
- LVI-asentajat tuntevat paikallisten sähkö- ja vesilaitosten asennusmääräykset ja maakohtaiset normit ja noudattavat niitä.

3 Edellytykset asennuspaikalla

Esiennus on suoritettu asianmukaisesti.

> Avaa esiasennustietolehti osoitteesta qr.duravit.com tai www.duravit.com.

4 Asennusohjeet

Toimituslaajuus

Toimituslaajuus on mallista riippuvainen.

1 Tuotteen tarkastus

> Tarkasta, onko tuote vahingoittunut.

3 Asennusavun askartelu

> Jos toimituslaajuuteen ei sisälly asennusapuja, taita pakkauksen pahvi ja käytä sitä asennusapuna.

9 Poisto- ja ylivuotokalusteiden liittäminen

> Yhdistä poisto- ja ylivuotokalusteet viemäriin.

10 Tiiviiden tarkastaminen

> Tarkasta tiiviys.

12 Käytä etiketonta silikonia

OHJE

Silikonin riittämättömän pidon aiheuttamat vesivauriot

Kaikki tavanomaiset silikonit eivät tartu materiaaliin.

> Käytä alkoksipohjaista (etikahapotonta) silikonia.



NO

1 Om dette dokumentet

Alle dokumentene om dette produktet og annen informasjon er tilgjengelig på nett:

- > Du får tilgang til online-dokumentene på qr.duravit.com eller www.duravit.com. Skriv inn artikkelnummeret til produktet i søkefeltet.

2 Sikkerhet

2.1 Formålet med dokumentet

Veiledningen er en del av Duravit-produktet. Hvis veiledningen IKKE blir fulgt, kan det føre til personskader, produktskader og/eller materielle skader.

- > Les og følg veiledningen.
- > Oppbevar dette dokumentet og gi det videre til senere brukere.

Vi forebeholder oss retten til å foreta tekniske forbedringer og optiske endringer av de avbildede produktene.

2.2 Målgruppe og kvalifikasjon

Monteringen skal kun foretas av sanitærinstallatører.

- Sanitærinstallatører er personer med egnet fagutdanning, kunnskap og erfaring, slik at de kjenner til og kan unngå farer og risikoer som kan oppstå ved montering i sanitærrrom.
- Sanitærinstallatører er i stand til å velge og bruke egnet verneutstyr.
- Sanitærinstallatører kjenner til og følger installasjonsforskriftene til de lokale forsyningselskapene og de gjeldende standardene for landet.

3 Forutsetninger på monteringsstedet

Forinstallasjonen er utført fagmessig.

- > Du finner databladet for forinstallasjon på qr.duravit.com eller www.duravit.no.

4 Monteringsanvisninger

Leveranseomfang

Leveranseomfanget er avhengig av modell.

1 Kontrollere produktet

- > Kontroller om produktet er skadet.

3 Lage monteringshjelp

- > Hvis det ikke finnes monteringshjelp i leveranseomfanget, skal du brette emballasjekartongen og bruke den som monteringshjelp.

9 Koble til av- og overløpsgarnityret

- > Forbind av- og overløpsgarnityret med avløpet.

10 Kontroller tettheten

- > Kontroller for tetthet.

12 Bruke eddiksyrefri silikon

MERKNAD

Vannskade grunnet utilstrekkelig silikonheft

Ikke alle silikoner som er vanlig i handelen, hefter på materialet.

- > Bruk silikon basert på alkoksy (uten eddiksyre).



SV

1 Om detta dokument

Alla dokument till denna produkt och mer information finns tillgänglig online:

- > Dokumenten online går att hämta på qr.duravit.com eller www.duravit.com och ange produktens artikelnummer i sökfältet.

2 Säkerhet

2.1 Syftet med dokumentet

Anvisningen är en del av Duravit-produkten. Om anvisningarna INTE följs kan det leda till personskador, produkt- och/eller egendomsskador.

- > Läs igenom och följ anvisningen.
- > Spara detta dokument och lämna det vidare till nästa användare.

Vi förbehåller oss rätten till tekniska förbättringar och utseendemässiga ändringar hos de avbildade produkterna.

2.2 Målgrupp och behörighet

Monteringen får endast utföras av en utbildad VVS-installatör.

- VVS-installatörer är personer med lämplig yrkesutbildning, kunskap och erfarenhet så att de kan känna igen och undvika faror och risker som kan uppstå vid installation inom sanitära utrymmen.
- VVS-installatörer har kompetens att välja och använda lämplig skyddsutrustning.
- VVS-installatörer är förtrogna med och beaktar installationsföreskrifter från lokala tjänsteoperatörer och landsspecifika standarder.

3 Förutsättningar på installationsplatsen

Förinstallationen är genomförd på ett fackmannamässigt sätt.

- > Hämta datablad för förinstallation via qr.duravit.com eller www.duravit.com.

4 Monteringsanvisningar

Leveransens innehåll

Leveransomfattningen beror på modell.

1 Kontrollera produkten

- > Kontrollera om produkten är skadad.

3 Förbereda monteringshjälp

- > Om ingen monteringshjälp ingår i leveransen, vik ihop förpackningskartongen och använd den som monteringshjälp.

9 Anslut vajerstyrd bottenventil och bräddavlopp

- > Anslut vajerstyrd bottenventil och bräddavlopp till avloppet

10 Kontrollera tätheten

- > Gör en täthetskontroll.

12 Använd ättiksyrafri silikon

OBS

Vattenskador på grund av otillräckligt fäste av silikonet

Det är inte alla vanligt förekommande silikonerna som fäster på materialet.

- > Använd alkoxybaserad silikon (fri från ättiksyra).



ET

1 Selle dokumendi juurde

Kõik selle toote dokumendid ja muu teave on kasutatav veebis:

- > Avage need dokumendid veebis aadressil qr.duravit.com või www.duravit.com ja sisestage toote artiklinumbrid otsinguväljale.

2 Ohutus

2.1 Dokumendi eesmärk

Juhend on Duravit toote osa. Kui seda juhendit EI järgita, võivad tagajärjeks olla isiku-, toote- ja/või varakahjud.

- > Lugege ja järgige juhendit.
- > Hoidke käesolev dokument alles ja andke see järgmisele kasutajale edasi.

Me jätame endale esitatud toodetel tehniliste täiustuste ja visuaalsete muudatuste tegemise õiguse.

2.2 Sihtrühm ja kvalifikatsioon

Montaaži tohivad teostada ainult san tehnikud.

- San tehnikud on sobiva erialase väljaõppe, teadmiste ja kogemustega isikud, nii et nad oskavad tuvastada ja vältida ohte ja riske, mis võivad sanitaarvaldkonnas montaažil tekkida.
- San tehnikud on võimelised valima ja kasutama sobivat kaitsevarustust.
- San tehnikud tunnevad ja järgivad kohalike varustustevõtete paigalduseeskirju ja riigi standardeid.

3 Eeldused montaažikohal

Eelpaigaldus on nõuetekohaselt teostatud.

- > Avage eelpaigalduse andmeleht veebis aadressil qr.duravit.com või www.duravit.com.

4 Montaažijuhised

Tarnekomplekt

Tarnekomplekt on sõltuv mudelist.

1 Toote kontrollimine

- > Kontrollige, ega toode ei ole kahjustatud.

3 Montaažiabivahendi ehitamine

- > Kui montaažiabivahendid tarnekomplektis ei sisaldu, murdke pakendi pakki ja kasutage seda montaažiabivahendina.

9 Ära- ja ülevoolugarnituuri ühendamine

- > Ühendage ära- ja ülevoolugarnituur äravooluga.

10 Tiheduse kontrollimine

- > Kontrollige tihedust.

12 Äädikavaba silikooni kasutamine

MÄRKUS

Silikooni ebapiisavast nakkumisest tingitud veekahju

Mitte kõik kaubandusvõrgus saadaval olevad silikoonid ei naku materjaliga.

- > Kasutage alkoksüpohist (äädikhappevaba) silikooni.



PL

1 O tym dokumencie

Wszystkie dokumenty dotyczące tego produktu oraz dalsze informacje można znaleźć w Internecie:

- > Wyświetlić dokumenty online pod adresem qr.duravit.com lub www.duravit.com i wpisać numery artykułów produktu w polu wyszukiwania.

2 Bezpieczeństwo

2.1 Cel dokumentu

Instrukcja jest elementem produktu Duravit. NIEPRZESTRZEGANIE instrukcji może spowodować obrażenia ciała, uszkodzenie produktu i/lub zniszczenie mienia.

- > Należy przeczytać instrukcję i przestrzegać jej.
- > Dokument ten należy przechowywać i przekazać kolejnym użytkownikom.

Zmiany techniczne i optyczne prezentowanych produktów zastrzeżone.

2.2 Grupa docelowa i kwalifikacje

Montaż może być przeprowadzany wyłącznie przez wykwalifikowanych monterów instalacji sanitarnych.

- Monterzy instalacji sanitarnych to osoby posiadające odpowiednie wykształcenie zawodowe, wiedzę i doświadczenie, dzięki którym mogą rozpoznawać i unikać zagrożeń i ryzyka, które mogą pojawić się podczas instalacji w sektorze sanitarnym.
- Monterzy instalacji sanitarnych mają kompetencje do wyboru i stosowania odpowiedniego sprzętu ochrony osobistej.
- Monterzy instalacji sanitarnych znają i przestrzegają przepisów instalacyjnych lokalnych zakładów komunalnych oraz norm obowiązujących w danym kraju.

3 Wymagania w miejscu instalacji

Instalacja wstępna została wykonana w sposób profesjonalny.

- > Wyświetlić arkusz danych instalacji poprzedzającej montaż na stronie qr.duravit.com lub www.duravit.com.

4 Wskazówki montażowe

Zakres dostawy

Zakres dostawy zależy od modelu.

1 Kontrola produktu

- > Sprawdzić, czy produkt nie jest uszkodzony.

3 Wykonać pomoc montażową

- > Jeżeli elementy montażowe nie są dołączone, złożyć opakowanie i użyć go jako pomocy montażowej.

9 Podłączanie zestawu przelewowo-odpływowego

- > Podłączyć zestaw przelewowo-odpływowy do odpływu.

10 Kontrola szczelności

- > Sprawdzić szczelność.

12 Stosowanie silikonu bezoctowego

WSKAZÓWKA

Uszkodzenie spowodowane przez wodę z powodu niewystarczającego przylegania silikonu

Nie każdy dostępny na rynku silikon przylega do materiału.

- > Stosować silikon alkoksylowy (bezoctowy).



RU

1 Об этом документе

Все документы для этого изделия и дополнительная информация доступны в Интернете:

- > Получите доступ к онлайн-документам через qr.duravit.com или www.duravit.com и укажите номер артикула изделия в строке поиска.

2 Безопасность

2.1 Предназначение документа

Инструкция является частью изделия Duravit. НЕСОБЛЮДЕНИЕ инструкций может привести к травмам, повреждению изделия и/или материальному ущербу.

- > Прочтите инструкции и следуйте им.
- > Сохраните этот документ и передайте его последующим пользователям.

Мы оставляем за собой право на техническое усовершенствование и визуальные изменения изображенных изделий.

2.2 Целевая группа и квалификация

Монтаж должен осуществляться только специально обученными сантехниками.

- Сантехники - это люди с соответствующей технической подготовкой, знаниями и опытом, которые способны избежать опасностей и рисков, связанных с монтажом в зоне ванной комнаты.
- Сантехники компетентны в выборе и использовании подходящих средств защиты.
- Сантехники знают и соблюдают правила местных коммунальных служб и стандарты страны.

3 Требования к месту установки

Предустановка выполнена надлежащим образом.

- > Получите доступ к листу технических данных перед установкой через qr.duravit.com или www.duravit.com.

4 Указания по монтажу

Объем поставки

Комплект поставки зависит от модели.

1 Проверка изделия

- > Проверьте, не повреждено ли изделие.

3 Изготовить приспособление для монтажа

- > Если в комплект поставки не входят монтажные приспособления, сложите упаковочную коробку и используйте ее в качестве монтажного приспособления.

9 Подсоединение комплекта для слива и перелива

- > Подсоедините комплект для слива и перелива к сливной трубе.

10 Проверка герметичности

- > Проверить на герметичность.

12 Использование силикона без содержания уксусной кислоты

ВНИМАНИЕ

Повреждение водой из-за недостаточного прилипания силикона

Не каждый имеющийся в продаже силикон прилипает к материалу.

- > Используйте силикон на основе оксиалкила (не содержащий уксусной кислоты).



CS

1 K tomuto dokumentu

Všechny dokumenty k tomuto produktu a další informace jsou k dispozici online:

- > Online dokumenty vyvolávejte na qr.duravit.com nebo www.duravit.com a do vyhledávacího pole zadejte číslo výrobku.

2 Bezpečnost

2.1 Účel dokumentu

Návod je součástí výrobku Duravit. NEDODRŽENÍ návodu může vést ke zranění osob, poškození produktu a/nebo poškození majetku.

- > Čtete návod a řiďte se jím.
- > Tento dokument uschovejte a předejte jej dalším uživatelům.

Technická zlepšení a optické změny zobrazených výrobků vyhrazeny.

2.2 Cílová skupina a požadovaná kvalifikace

Montáž smí provádět jen instalatéři sanitárních zařízení.

- Instalatéři sanitárních zařízení jsou osoby s odpovídajícím technickým vzděláním, znalostmi a zkušenostmi, takže dokáží rozpoznat a vyhnout se nebezpečí a rizikům, která mohou nastat při instalaci v sanitární oblasti.
- Instalatéři sanitárních zařízení jsou schopni vybrat a používat vhodné ochranné prostředky.
- Instalatéři sanitárních zařízení znají a dodržují instalační předpisy místních zásobovacích společností a normy specifické pro danou zemi.

3 Požadavky na místo montáže

Přípravné práce před instalací jsou provedeny odborně.

- > Otevřete si předinstalační list na qr.duravit.com nebo www.duravit.com.

4 Pokyny k montáži

Rozsah dodávky

Rozsah dodávky závisí na modelu.

1 Kontrola výrobku

- > Zkontrolujte, zda není výrobek poškozen.

3 Vytvoření montážní pomůcky

- > Pokud nejsou součástí dodávky žádné montážní pomůcky, složte obalovou krabici a použijte ji jako montážní pomůcku.

9 Připojení odpadní a přetokové armatury

- > Připojte odpadní a přetokovou armaturu k odpadu.

10 Kontrola těsnosti

- > Zkontrolujte těsnost.

12 Použití silikonu bez kyseliny octové

OZNÁMENÍ

Škody způsobené vodou kvůli nedostatečné přilnavosti silikonu

Ne každý běžně prodejný silikon přilne k materiálu.

- > Používejte silikon na bázi alkoxy (bez kyseliny octové).



SK

1 K tomuto dokumentu

Všetky dokumenty k tomuto výrobku a ďalšie informácie sú k dispozícii online:

- > Vyvolajte online dokumenty cez qr.duravit.com alebo www.duravit.com a zadajte čísla výrobkov do vyhľadávacieho poľa.

2 Bezpečnosť

2.1 Účel dokumentu

Tento návod je súčasťou výrobku Duravit. Ak sa NEBUDE dodržiavať tento návod, môžu byť následkom zranenia osôb a/alebo vecné škody.

- > Prečítajte si a dodržiavajte návod.
- > Uschovajte si tento dokument a odovzdajte nasledujúcim užívateľom.

Vyhradujeme si právo na technické vylepšenia a vizuálne zmeny zobrazených výrobkov.

2.2 Cieľová skupina a požadovaná kvalifikácia

Montáž môžu vykonávať len kvalifikovaní inštalatéri.

- Inštalatéri sú osoby s vhodným technickým vzdelaním, znalosťami a skúsenosťami, aby dokázali identifikovať a vyhnúť sa nebezpečenstvám a rizikám, ktoré môžu nastať pri montáži v sanitárnej oblasti.
- Inštalatéri sú oprávnení zvoliť a používať vhodné ochranné prostriedky.
- Inštalatéri poznajú a dodržiavajú inštaláčne predpisy miestnych energetických spoločností a normy špecifické pre príslušnú krajinu.

3 Predpoklady na mieste montáže

Predbežná inštalácia je vykonaná odborne.

- > Vyvolajte list s údajmi s predbežnou inštaláciou cez qr.duravit.com alebo www.duravit.com.

4 Montážne pokyny

Obsah dodávky

Obsah dodávky závisí od modelu.

1 Kontrola výrobku

- > Skontrolujte, či nie je výrobok poškodený.

3 Vyroberte si montážnu pomôcku

- > Pokiaľ nie sú montážne pomôcky súčasťou dodávky, zložte baliaci kartón a použite ho ako montážne pomôcky.

9 Pripojte odpadové a prepádové armatúry

- > Spojte odpadové a prepádové armatúry s odtokom.

10 Kontrola utesnenia

- > Skontrolovať utesnenie.

12 Použitie silikónu bez obsahu kyseliny octovej

UPOZORNENIE

Poškodenie vodou kvôli nedostatočnej priľnavosti silikónu

Nie každý bežný obchodný silikón drží na materiáli.

- > Použite silikón na alkoxylovej báze (bez kyseliny octovej).



HU

1 Ehhez a dokumentumhoz

A termékhez kapcsolódó összes dokumentum és további információ elérhető az interneten:

- > Az online dokumentumokat a qr.duravit.com vagy www.duravit.com honlapokon keresztül hívja elő és adja be a termék cikkszámát a keresőmezőbe.

2 Biztonság

2.1 A dokumentum rendeltetése

Az útmutató a Duravit termék alkotórésze. Az utasítások be NEM tartása személyi sérülést, termékkárosodást és/vagy anyagi kárt okozhat.

- > Olvassa el és kövesse az útmutatót.
- > Őrizze meg ezt a dokumentumot és adja tovább a következő felhasználónak.

Az ábrákon szereplő termékek műszaki fejlesztésének és a külső megjelenés változtatásának joga fenntartva.

2.2 Célcsoport és végzettség

A szerelést csak képzett vízvezetékszerelők végezhetik.

- A vízvezetékszerelők megfelelő szakmai képzettséggel, tudással és tapasztalattal rendelkező személyek, úgyhogy ők felismerik és elkerülik az egészségügyi területen történő szerelés során felmerülő veszélyeket és kockázatokat.
- A vízvezetékszerelők képesek a megfelelő védőfelszerelések kiválasztására és használatára.
- A vízvezetékszerelők ismerik és betartják a helyi közszolgáltatók szerelési előírásait és az adott országban érvényes szabványokat.

3 Előfeltételek a szerelés helyén

Az előszerelés szakszerűen megtörtént.

- > Nyissa meg az előszerelési adatlapot a qr.duravit.com vagy www.duravit.com honlapon keresztül.

4 Szerelési utasítások

Szállítási terjedelem

A szállítási terjedelem a modelltől függ.

1 Termék vizsgálata

- > Vizsgálja meg, hogy a termék nem sérült-e.

3 Összeszerelési segédeszköz készítése

- > Ha a szállítmány nem tartalmaz összeszerelési segédeszközt, hajtsa össze a csomagolókartont és használja összeszerelési segédeszközként.

9 A le- és túlfolyógarnitúra csatlakoztatása

- > Kösse össze a le- és túlfolyógarnitúrát a lefolyóval.

10 Tömítettség vizsgálata

- > Vizsgálja meg a tömítettséget.

12 Ecetmentes szilikon alkalmazása

TUDNIVALÓ

Víz által okozott károk a szilikon elégtelen tapadása miatt

Nem minden, a kereskedelemben kapható szilikon tapad az anyagon.

- > Használjon alkoxibázisú (ecetsavmentes) szilikont.



HR

1 O ovom dokumentu

Svi dokumenti za ovaj proizvod i dodatne informacije dostupni su na internetu:

- > Online dokumentima pristupite putem qr.duravit.com ili www.duravit.com i unesite broj artikla u polje za pretraživanje.

2 Sigurnost

2.1 Svrha dokumenta

Upute su sastavni dio proizvoda Duravit. NEPOŠTOVANJE uputa može dovesti do tjelesnih ozljeda, oštećenja proizvoda i/ili materijalne štete.

- > Pročitajte i slijedite upute.
- > Sačuvajte ovaj dokument i predajte ga narednim korisnicima.

Zadržavamo pravo na tehnička poboljšanja i vizualne izmjene prikazanih proizvoda.

2.2 Ciljna skupina i kvalifikacija

Instalaciju smiju izvoditi samo vodoinstalateri.

- Vodoinstalateri su osobe s odgovarajućom stručnom spremom, znanjem i iskustvom, što im omogućuje prepoznati i spriječiti opasnosti i rizike koji mogu nastati prilikom instalacije u sanitarnim područjima.
- Vodoinstalateri su ovlašteni odabrati i koristiti odgovarajuću zaštitnu opremu.
- Vodoinstalateri poznaju i poštuju instalacijske propise lokalnih komunalnih poduzeća i nacionalne norme.

3 Preduvjeti na mjestu montaže

Predinstalacija je izvedena profesionalno.

- > Pristupite podatkovnom listu za predinstalaciju putem qr.duravit.com ili www.duravit.com.

4 Napomene o montaži

Sadržaj isporuka

Opseg isporuke ovisi o modelu.

1 Provjera proizvoda

- > Provjerite je li proizvod oštećen.

3 Izrada pomagala za montažu

- > Ako u opsegu isporuke nisu sadržana pomagala za montažu, preklopite kartonsku kutiju ambalaže i upotrijebite je kao pomagalo za montažu.

9 Priključivanje sustava za odvodnju i prelijevanje

- > Spojite sustav za odvodnju i prelijevanje s odvodom.

10 Provjera nepropusnosti

- > Provjerite nepropusnost.

12 Upotreba silikona bez octene kiseline

NAPOMENA

Štete uzrokovane vodom zbog nedovoljnog prijanjanja silikona

Ne prijanja svaki komercijalno dostupan silikon na materijal.

- > Upotrijebite silikon na bazi alkoksida (bez octene kiseline).



RO

1 Despre acest document

Toate documentele aferente acestui produs și informații suplimentare sunt disponibile online:

- > Descărcați documentele online de pe qr.duravit.com sau www.duravit.com și introduceți numărul de articol al produsului în câmpul de căutare.

2 Siguranță

2.1 Scopul documentului

Instrucțiunile sunt parte componentă a produsului Duravit. Dacă instrucțiunile NU sunt respectate, atunci se pot produce deteriorări ale produsului și / sau daune materiale.

- > Citiți și respectați instrucțiunile.
- > Păstrați acest document și transmiteți-l următorului utilizator.

Ne rezervăm dreptul la efectuarea îmbunătățirilor tehnice și a modificărilor optice la produsele din poze.

2.2 Grupul țintă și calificarea

Montarea trebuie realizată numai de către instalatori pentru echipamente sanitare.

- Instalatorii pentru echipamente sanitare sunt persoane cu calificare de specialitate adecvată, cunoștințe și experiență, astfel încât pot să recunoască pericolele și riscurile care pot apărea la montarea în domeniul instalațiilor sanitare și să le evite.
- Instalatorii pentru echipamente sanitare sunt capabili să aleagă și să folosească echipamente de protecție potrivite.
- Instalatorii pentru echipamente sanitare cunosc și respectă prevederile de instalare ale furnizorilor locali și normele specifice țării.

3 Condiții la locul de montare

Preinstalarea este realizată corespunzător.

- > Descărcați fișa tehnică de preinstalare de pe qr.duravit.com sau www.duravit.com.

4 Indicații de montaj

Furnitura

Furnitura depinde de model.

1 Verificarea produsului

- > Verificați dacă produsul este deteriorat.

3 Construirea de dispozitive de montaj

- > Dacă nu sunt cuprinse în furnitură dispozitive auxiliare de montaj pliați ambalajul de carton și utilizați-l ca dispozitiv auxiliar de montaj.

9 Racordarea garniturii de evacuare și de preaplin

- > Conectați garnitura de evacuare și de preaplin cu scurgerea.

10 Verificarea etanșeității

- > Verificați etanșeitățile.

12 Utilizarea de silicon fără acid acetic

INDICAȚIE

Deteriorări cauzate de apă prin aderența insuficientă a siliconului

Nu orice silicon din comerț aderă la material.

- > Utilizați silicon pe bază alcoxică (fără acid acetic).



SL

1 O tem dokumentu

Vsi dokumenti o tem izdelku in nadaljnje informacije so na voljo na spletu:

- > Prek spletne strani qr.duravit.com ali www.duravit.com priključite spletne dokumente in v polje za iskanje vnesite številko izdelka.

2 Varnost

2.1 Namen dokumenta

Navodila so sestavni del izdelka Duravit. Če navodil NE upoštevate, lahko pride do telesnih poškodb, poškodb na izdelku in/ali materialne škode.

- > Preberite navodila in jih upoštevajte.
- > Shranite ta dokument in ga predajte naslednjemu uporabniku.

Pridržujemo si pravico do tehničnih izboljšav in optičnih sprememb na prikazanih izdelkih.

2.2 Ciljna skupina in kvalifikacije

Montažo smejo izvesti samo monterji sanitarne opreme.

- Monterji sanitarne opreme so osebe z ustrezno strokovno izobrazbo, znanjem in izkušnjami, ki jim omogočajo, da lahko prepoznajo in preprečijo nevarnosti in tveganja, ki bi se lahko pojavili pri montaži sanitarne opreme.
- Monterji sanitarne opreme znajo izbrati in uporabljati ustrezno varnostno opremo.
- Monterji sanitarne opreme poznajo in upoštevajo predpise javnih storitvenih podjetij glede inštalacij in nacionalne standarde.

3 Pogoji na mestu montaže

Predinštalacija je strokovno izvedena.

- > Podatkovni list za predinštalacijo najdete na spletnem mestu qr.duravit.com ali www.duravit.com.

4 Napotki za montažo

Obseg dobave

Obseg dobave je odvisen od modela.

1 Preverjanje izdelka

- > Preverite, ali je izdelek poškodovan.

3 Sestavljanje pripomočka za montažo

- > Če v obsegu dobave ni pripomočkov za montažo, zgibajte embalažno škatlo in jo uporabite kot pripomoček za montažo.

9 Priključite odtočno in prelivno garnituro

- > Odtočno in prelivno garnituro priključite na odtok.

10 Preverite tesnjenje

- > Preverite tesnjenje.

12 Uporabite silikon brez očetne kisline

NAPOTEK

Škoda zaradi izliva vode zaradi nezadostne moči silikona

Materiala se ne oprime vsak običajni silikon.

- > Uporabite silikon na osnovi alkoksija (brez očetne kisline).



BG

1 За този документ

Всички документи, свързани с този продукт, и допълнителна информация са достъпни онлайн:

- > Извикайте онлайн документите чрез qr.duravit.com или www.duravit.com и въведете в полето за търсене номера на артикул на продукта.

2 Безопасност

2.1 Цел на документа

Инструкциите са част от Duravit на продукта. НЕСПАЗВАНЕТО на инструкциите може да доведе до телесни повреди, повреда на продукта и/или материални щети.

- > Прочетете ръководството и следвайте указанията в него.
- > Съхранявайте този документ и го предайте на следващи ползватели.

Запазваме си правото да правим технически подобрения и визуални промени в показаните продукти.

2.2 Целева група и квалификация

Монтажът може да се извършва само от монтажници на санитарна техника.

- Монтажниците на санитарна техника са лица с подходящо техническо обучение, знания и опит, за да могат да разпознават и избягват опасности и рискове, които могат да възникнат по време на монтаж в санитарната област.
- Монтажниците на санитарна техника са компетентни да избират и използват подходящи предпазни средства.
- Монтажниците на санитарна техника познават и спазват разпоредбите за монтаж на местните предприятия за комунални услуги и специфичните за страната стандарти.

3 Условия за монтаж

Предварителният монтаж е извършен професионално.

- > Вижте листа с данни за предварителен монтаж на qr.duravit.com или www.duravit.com.

4 Указания за монтаж

Обем на доставката

Обемът на доставката зависи от модела.

1 Проверка на продукта

- > Проверете дали продуктът е повреден.

3 Изготвяне на помощно средство за монтаж

- > Ако в обхвата на доставката не се съдържат помощни средства за монтаж, сгънете опаковъчната кутия и я използвайте като помощно средство за монтаж.

9 Присъединяване на сифона с преливник

- > Свържете сифона с преливник с отходната тръба.

10 Проверка на херметичността

- > Проверете херметичността.

12 Трябва да се използва силикон, който не съдържа оцетна киселина

УКАЗАНИЕ

Повреди от вода поради недостатъчна адхезия на силикона

Не всички налични в търговската мрежа силиконови материали ще залепнат към материала.

- > Използвайте силикон на базата на алкокси (без оцетна киселина).



LV

1 Par šo dokumentu

Visi dokumenti par šo izstrādājumu un cita informācija ir pieejami tiešsaistē:

> Tiešsaistes dokumentus meklējiet vietnē qr.duravit.com vai www.duravit.com un meklēšanas laukā ievadiet produkta numuru.

2 Drošība

2.1 Dokumenta mērķis

Instrukcija ir Duravit izstrādājuma sastāvdaļa. Ja instrukcija NETIEK ievērota, pastāv risks gūt personu traumas, radīt izstrādājuma bojājumus un/vai materiālos zaudējumus.

> Izlasiet un ievērojiet instrukciju.

> Šo dokumentu saglabājiet un nododiet nākamajiem lietotājiem.

Saglabātas tiesības veikt tehniskus uzlabojumus un mainīt attēlos redzamo izstrādājumu vizuālo noformējumu.

2.2 Mērķauditorija un kvalifikācija

Montāžu drīkst veikt tikai sanitārtehniķi.

- Sanitārtehniķi ir personas ar atbilstošu profesionālo izglītību, zināšanām un pieredzi, kas spēj noteikt un novērst apdraudējumu un riskus, kas var rasties, veicot sanitārās tehnikas montāžu.
- Sanitārtehniķi spēj izvēlēties un izmantot piemērotu aizsargaprīkojumu.
- Sanitārtehniķi zina un ievēro vietējo apgādes uzņēmumu montāžas noteikumus un valsts specifiskos standartus.

3 Priekšnoteikumi uzstādīšanas vietā

Atbilstoši ir izpildīti pirms instalēšanas veicamie darbi.

> Pirminstalēšanas datu lapu meklējiet qr.duravit.com vai www.duravit.com.

4 Montāžas norādījumi

Piegādes komplekts

Piegādes komplekts ir atkarīgs no modeļa.

1 Izstrādājuma pārbaude

> Pārbaudiet, vai izstrādājumam nav bojājumu.

3 Montāžas palīgrīku izgatavošana

> Ja piegādes komplektā nav montāžas palīgrīku, salokiet kartona kasti un izmantojiet to kā montāžas palīgrīku.

9 Noteces un pārplūdes garnitūras pieslēgšana

> Savienojiet noteces un pārplūdes garnitūru ar noteku.

10 Hermētiskuma pārbaude

> Pārbaudiet hermētiskumu.

12 Etiķskābi nesaturoša silikona izmantošana

NORĀDĪJUMS

Ūdens radīti bojājumi silikona nepietiekamas noturības dēļ

Pie materiāla neturas jebkura veida tirdzniecībā pieejamais silikons.

> Izmantojiet silikonu uz alkoksīda bāzes (nesatur etiķskābi).



LT

1 Apie šį dokumentą

Visi šio gaminio dokumentai ir kita informacija yra internete:

- > Internetinius dokumentus iškvieskite per qr.duravit.com arba www.duravit.com ir į paieškos laukelį įveskite gaminio prekės numerį.

2 Apsauga

2.1 Dokumento paskirtis

Ši instrukcija yra „Duravit“ gaminio sudedamoji dalis. Jei NESILAİKOMA instrukcijos, galima žala žmonėms, gaminiui ir (arba) materialinė žala.

- > Perskaitykite instrukciją ir jos laikykitės.
- > Saugokite šį dokumentą ir perduokite jį kitiems naudotojams.

Pasiekame teisę daryti techninius patobulinimus ir keisti pavaizduotų gaminių išvaizdą.

2.2 Tikslinė grupė ir kvalifikacija

Montavimo darbus leidžiama atlikti tik kvalifikuotiems santechnikams.

- Santechnikai yra asmenys, turintys atitinkamą profesinį išsilavinimą, žinių ir patirties, kad galėtų atpažinti bei išvengti pavojų ir rizikos, kurie gali kilti montuojant santechnikos įrenginius.
- Santechnikai sugeba parinkti ir naudoti tinkamas apsaugos priemones.
- Santechnikai žino vietinių komunalinių paslaugų įmonių nustatytas instaliavimo taisykles bei šalyje galiojančius standartus ir jų laikosi.

3 Montavimo vietoje būtinos sąlygos

Tinkamai atliktas pirminis įrengimas.

- > Pirminio įrengimo duomenų lapą iškvieskite per qr.duravit.com arba www.duravit.com.

4 Montavimo nurodymai

Tiekiamas komplektas

Tiekiamas komplektas priklauso nuo modelio.

1 Gaminio tikrinimas

- > Patikrinkite, ar gaminys nepažeistas.

3 Pagalbinių montavimo priemonių paruošimas

- > Jei tiekiamame komplekte nėra pagalbinių montavimo priemonių, sulankstykite pakuotės kartoną ir naudokite kaip pagalbines montavimo priemones.

9 Išleidimo ir persipylimo sifono prijungimas

- > Sujunkite išleidimo ir persipylimo sifoną su nuotaku.

10 Sandarumo tikrinimas

- > Patikrinkite sandarumą.

12 Silikono be acto naudojimas

NURODYMAS

Vandens padaroma žala dėl nepakankamas silikono sukibimo

Ne kiekvienas įprastas silikonas limpa prie medžiagos.

- > Naudokite alkoxi grupės silikoną (be acto rūgšties).

TR

1 Kılavuz hakkında bilgi

Bu ürünle ilgili tüm dokümanlar ve daha fazla bilgi çevrim içi olarak hizmetinize sunulmuştur:

- > Çevrim içi belgelere qr.duravit.com veya www.duravit.com üzerinden erişin ve arama alanına ürün numarasını girin.

2 Güvenlik

2.1 Montaj Kılavuzu'nun amacı

Bu Montaj Kılavuzu, Duravit ürününün bir parçasıdır. Kılavuzdaki talimatlara uyulmaması, kişisel yaralanmaya, ürün hasarına ve/veya maddi hasarlara neden olabilir.

- > Bu kılavuzu okuyun ve uygulayın.
- > Bu dokümanı saklayın ve ürünün daha sonraki kullanıcılarına teslim edin.

Resimlerde görülen ürünlerde teknik iyileştirmeler ve görsel değişiklikler yapma hakkımız saklıdır.

2.2 Hedef kitle ve özellikleri

Ürünün kurulumu sadece sıhhi tesisatçılar tarafından yapılmalıdır.

- Sıhhi tesisatçılar, sıhhi tesisatların kurulumu/montajı sırasında ortaya çıkabilecek tehlike ve riskleri fark edip bunları önleyebilecek uygun mesleki eğitimi almış ve bu konularda gerekli bilgi ve deneyimi olan kişilerdir.
- Sıhhi tesisatçılar işlerine uygun koruyucu ekipmanları seçme ve kullanma konusunda yetkilidirler.
- Sıhhi tesisatçılar, yerel kamu hizmeti şirketlerinin kurulum düzenlemelerini ve ülkeye özgü standartları bilirler ve bunlara uyarlar.

3 Kurulum yerindeki gereksinimler

Ön kurulum profesyonelce yapılmış olmalıdır.

- > Ön kurulum bilgi formuna qr.duravit.com veya www.duravit.com adresinden erişebilirsiniz.

4 Montaj uyarıları

Teslimat kapsamı

Teslimat kapsamı modele bağlıdır.

1 Ürünü kontrol edin

- > Üründe hasar olup olmadığını kontrol edin.

3 Montaj yardımcısını hazırlayın

- > Teslimat kapsamında montaj yardımcısı bulunmuyorsa ambalaj kartonunu katlayın ve montaj yardımcısı olarak kullanın.

9 Sifon ve taşma setinin bağlantısını yapın

- > Sifon ve taşma setini gidere bağlayın.

10 Sızdırıp sızdırmadığını kontrol edin

- > Sızdırıp sızdırmadığını kontrol edin.

12 Asetik içermeyen silikon kullanın

UYARI

Silikonun yetersiz yapışmasından kaynaklanan su hasarı

- Piyasada mevcut her silikon bu malzemeye yapışmaz.
- > Alkoksiz bazlı (asetik asit içermeyen) silikon kullanın.



ZH-CHS

1 关于文件

本产品所有文档以及更多信息可在线获取：

> 访问 qr.duravit.com 或 www.duravit.com 查看在线文档，并在搜索框中输入产品编号。

2 安全

2.1 文件用途

本手册是 Duravit 产品的组成部分。不遵循其中的内容可能会导致人身伤害、产品损坏或财产损失。

> 请阅读并遵照手册中的要求。

> 妥善保管本文档，并将其交给下一任用户。

我们保留图示产品的技术改进和外观修改的权利。

2.2 安装人员及资质

只能由合格的水暖安装工实施安装工作。

- 合格的水暖安装工是指经过相关技术培训，具备专业知识和经验的人员，他们能够识别并避免在卫生设备安装过程中可能出现的危险和风险。
- 合格的水暖安装工能选用适当的防护设备。
- 合格的水暖安装工了解并遵守当地供水供电企业的安装规定和国家特定标准。

3 安装现场要求

按专业要求进行预安装。

> 登录 qr.duravit.com 或 www.duravit.com 打开预安装数据表。

4 安装说明

供货范围

供货范围因型号而异。

1 检查产品

> 检查产品是否有损。

3 制作安装辅助工具

> 如果安装辅助工具不在供货范围内，请折叠包装盒作为安装辅助工具使用。

9 连接排水和溢水部件

> 将排水和溢水部件连接至下水道。

10 检查密闭性

> 检查密闭性。

12 使用不含乙酸的硅酮

提示

硅胶附着力不足会造成漏水

并非所有市售的硅胶都能粘附在此材料上。

> 使用（不含醋酸的）烷氧基硅酮。



KO

1 이 문서에 대해

이 제품에 관한 모든 문서와 기타 정보는 온라인으로 이용할 수 있습니다.

> qr.duravit.com 또는 www.duravit.com을 통해 온라인 문서를 불러오고 제품의 품목 번호를 검색란에 입력하십시오.

2 안전

2.1 문서의 목적

이 설명서는 Duravit 제품에 포함된 구성 요소입니다. 이 설명서를 따르지 않는 경우, 인명 상해, 제품 손상 및/또는 물적 손상을 입을 수 있습니다.

> 설명서를 읽고 따르십시오.

> 본 문서를 보관하고 다음 사용자에게 전달하십시오.

사진에 있는 제품에 기술적인 개선 및 디자인 변경이 있을 수 있습니다.

2.2 대상 그룹 및 자격

반드시 자격을 갖춘 배관공이 설치해야 합니다.

- 배관공이란 적합한 기술 교육, 지식 및 경험을 갖추고, 위생 영역에서 설치 시 발생할 수 있는 위험과 리스크를 인지하고 피할 수 있는 사람을 말합니다.
- 배관공은 적합한 보호 장구를 선택하고 사용할 수 있습니다.
- 배관공은 지역 에너지 및 수도 공급업체의 설치 규정과 국가별 표준을 숙지하고 이에 유의합니다.

3 설치 장소 전제 조건

설치 준비 작업을 적절히 수행하였습니다.

> 사전 설치 데이터 시트는 qr.duravit.com 또는 www.duravit.com에서 불러올 수 있습니다.

4 설치 지침

납품 범위

납품 범위는 모델에 따라 달라집니다.

1 제품 점검

> 제품이 손상되었는지 점검하십시오.

3 설치 보조 도구 제작

> 설치 보조 도구가 납품 범위에 포함되어 있지 않은 경우 포장 상자를 접어서 설치 보조 도구로 사용하십시오.

9 배수 세트 및 물넘침 방지 세트 연결

> 배수 세트 및 물넘침 방지 세트를 배수구에 연결하십시오.

10 기밀성 점검

> 새는 곳은 없는지 점검하십시오.

12 아세트산을 함유하지 않은 실리콘 사용

주의

실리콘의 불충분한 접착력으로 인한 침수 손상

모든 시판 실리콘이 자재에 달라붙는 것은 아닙니다.

> 알콕시 실리콘(아세트산 프리)을 사용하십시오.

JA

1 この文書について

本製品に関する取扱説明書およびその他の情報はウェブサイトでもご覧いただけます。

> pro.duravit.com または www.duravit.co.jp からオンラインドキュメントにアクセスし、検索フィールドに製品番号を入力してください。

2 安全について

2.1 この文書の目的

この説明書は Duravit 製品の付属品です。本説明書の指示に従わない場合、ケガ、製品の損傷、物的損害につながる恐れがあります。

> 本説明書をお読みの上指示に従ってください。

> 本書は大切に保管し、次のユーザーにお渡しください。

記載の製品に予告なく技術的あるいはデザイン的な変更を行うことがありますので、ご了承ください。

2.2 対象者および資格

本製品の設置は必ず配管工が行う必要があります。

- 配管工とは、適した技術研修、知識および経験を有し、衛生エリアへの設置中に生じる危険やリスクを認識し、回避することのできる者を指します。
- 配管工は、適切な保護装備を選択して使用することができるものとします。
- 配管工は国や自治体の設置規定並びに基準を熟知し、これを遵守するものとします。

3 設置場所の条件

事前の設置準備は適切に行ってください。

> Pre-installation データシートは pro.duravit.com または www.duravit.co.jp からダウンロードいただけます。

4 取付時の注意事項

同梱品

同梱品はモデルに応じて異なります。

1 製品の確認

> 製品に損傷がないことを確認してください。

3 取付サポートの組立

> 取付サポートが同梱されていない場合は、梱包箱を折り畳み、取付サポートとしてご使用ください。

9 排水／オーバーフローフィッティングの接続

> 排水／オーバーフローフィッティングを排水口に接続します。

10 漏れの点検

> 漏れがないか点検します。

12 酢酸を含まないシリコンの使用

注意事項

シリコンの接着不足による水害

市販のすべてのシリコンが素材に接着するわけではありません。

> アルコキシ基をベースとしたシリコン（酢酸を含まない）を使用してください。

1 حول هذا المستند

جميع المستندات الخاصة بهذا المنتج وغيرها من المعلومات الإضافية متاحة عبر الإنترنت:
 < يمكن استدعاء المستندات الإلكترونية على الإنترنت عبر الموقع الإلكتروني www.duravit.com أو qr.duravit.com وإدخال رقم المنتج في حقل البحث.

2 الأمان

2.1 الغرض من المستند

الدليل جزء من منتج Duravit. قد يؤدي عدم اتباع التعليمات إلى حدوث إصابات شخصية و/ أو تلف المنتج و/ أو تلف الممتلكات.
 < احرص على قراءة الدليل واتباع ما به من تعليمات.
 < احفظ هذه الوثيقة وامنها للمستخدمين اللاحقين.
 نحفظ بحق إدخال تحسينات فنية وتعديلات شكلية على المنتجات المعروضة في الصور.

2.2 المجموعة المستهدفة والتأهيل

لا يجوز إجراء التركيب إلا على يد فنيي السباكة.
 - فنيو السباكة هم أشخاص تلقوا تدريباً فنياً ويتمتعون بمعرفة وخبرة مناسبة، حتى يتمكنوا من التعرف على الأخطار والمخاطر التي يمكن أن تنشأ أثناء التركيب في المنطقة الصحية وتجنبها.
 - فنيو السباكة مؤهلون لاختيار معدات الحماية المناسبة واستخدامها.
 - فنيو السباكة على دراية بلوائح التركيب الصادرة عن شركات المرافق المحلية والمعايير الخاصة بكل بلد، وبراعونها جيداً.

3 الاشتراطات الواجب تحققها في مكان التركيب

تنفيذ أعمال التركيب الأولى بشكل سليم.
 < قم باستدعاء ورقة إرشادات التركيب الأولى عبر موقع www.duravit.com أو qr.duravit.com.

4 إرشادات حول التركيب

نطاق التوريد

يرتبط نطاق التوريد بالطراز.

1 فحص المنتج

< قم بالفحص للتحقق من عدم تعرض المنتج للضرر.

3 صنع مساعد التركيب

< إذا لم يكن نطاق التوريد محتوياً على مساعدات التركيب، فقم بفرد العبوة واستخدمها كمساعدات تركيب.

9 توصيل كابل الصرف والفايظ

< قم بتوصيل كابل الصرف والفايظ بالبلاعة.

10 فحص الإحكام ضد التسريب

< قم بالفحص للتحقق من الإحكام ضد التسريب.

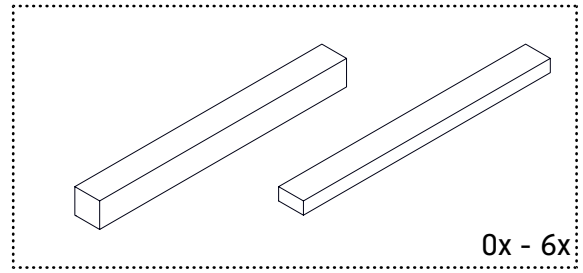
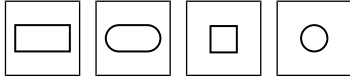
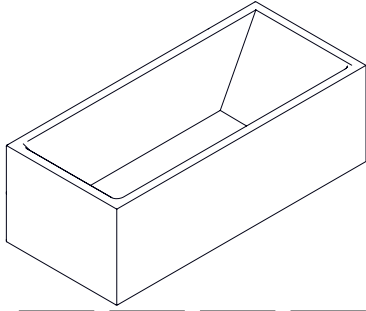
12 استخدام السيليكون الخالي من الخل

ملحوظة

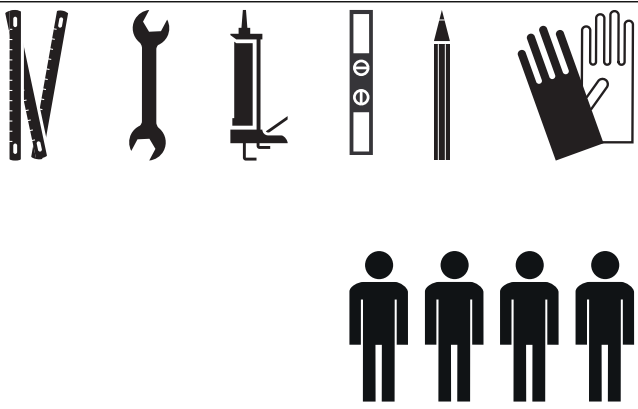
تضرر جودة المياه جراء عدم كفاية التصاق السيليكون

لا يتمتع السيليكون المتداول تجارياً بقدرة الالتصاق على المادة.

< استخدم السيليكون المصنوع على قاعدة ألكوكسي (بدون حمض الخليك).

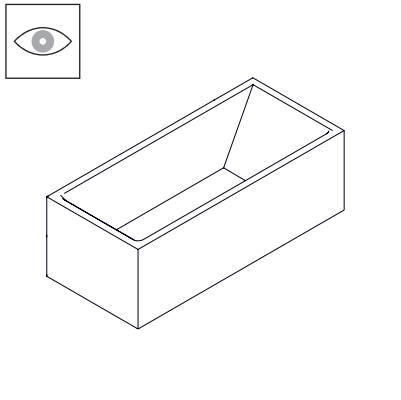


0x - 6x

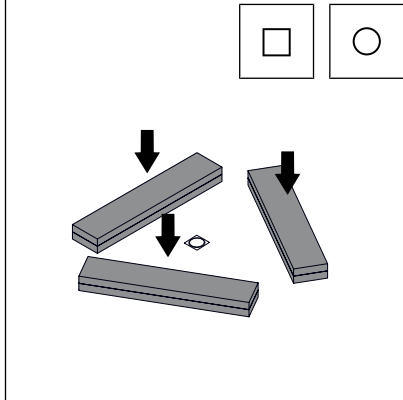




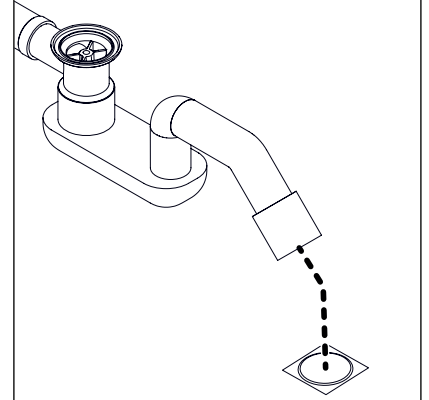
1 ▶ i



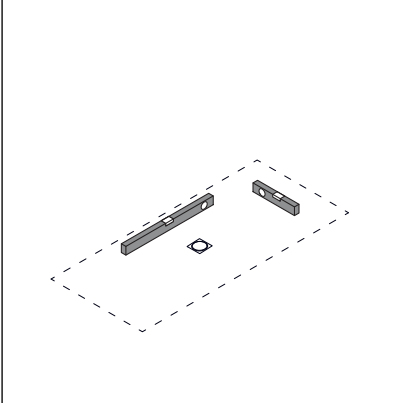
5



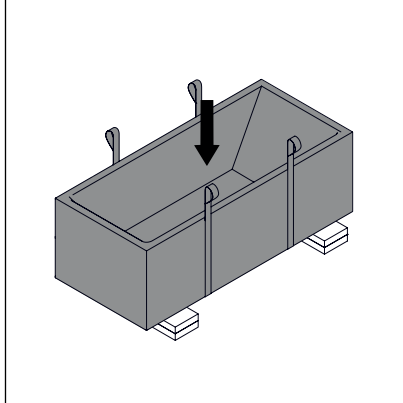
9 ▶ i



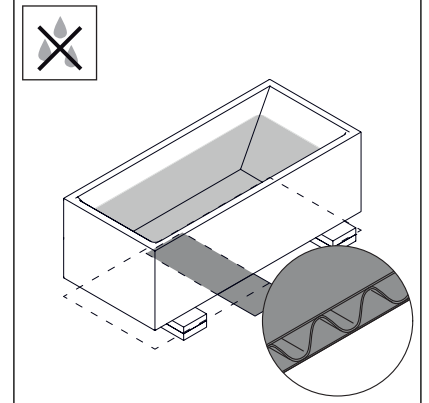
2



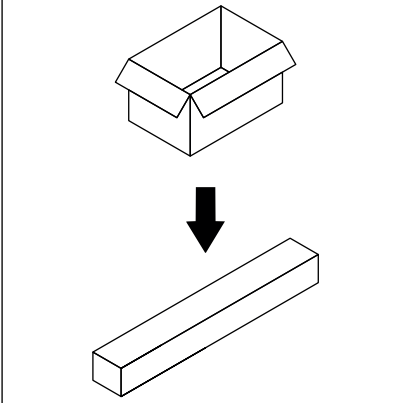
6



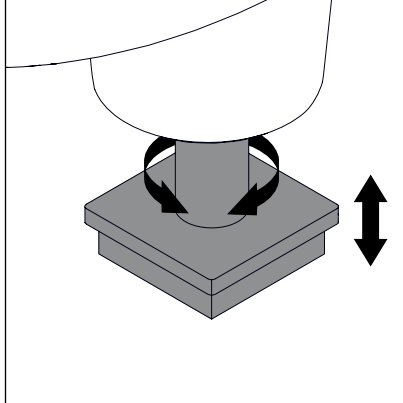
10 ▶ i



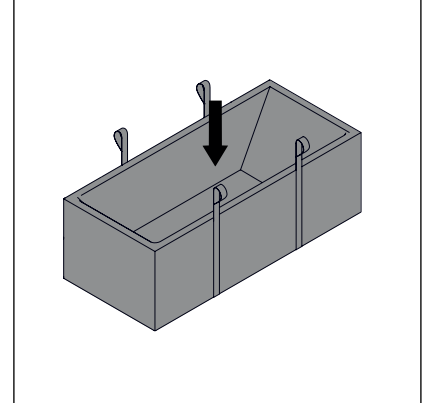
3 ▶ i



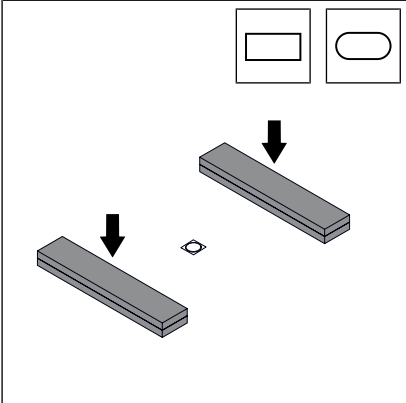
7



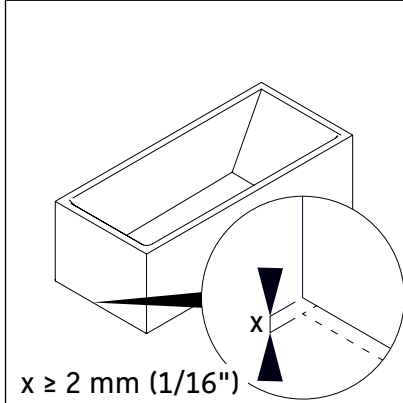
11



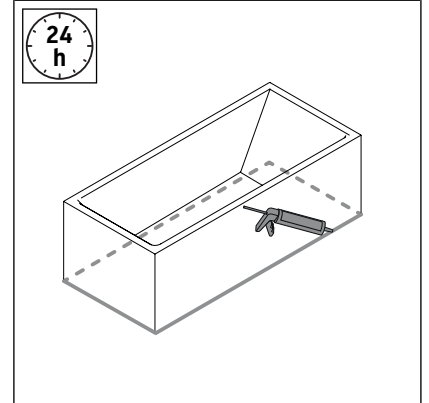
4



8

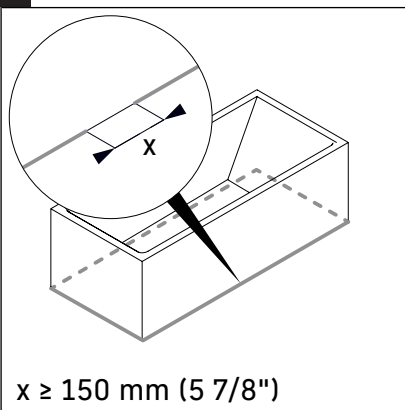


12 ▶ i





13

 $x \geq 150 \text{ mm (5 7/8")}$

Duravit AG
P.O. Box 240
Werderstr. 36
78132 Hornberg
Germany
Phone +49 78 33 70 0
Fax +49 78 33 70 289
info@duravit.com
www.duravit.com

