



Wilo-Sub TWI 4..., TWI 4-...-QC

- | | | | |
|-----------|---|------------|--------------------------------------|
| D | Einbau- und Betriebsanleitung | HU | Beépítési és üzemeltetési utasítás |
| US | Installation and operating instructions | PL | Instrukcja montażu i obsługi |
| F | Notice de montage et de mise en service | CZ | Návod k montáži a obsluze |
| E | Instrucciones de instalación y funcionamiento | RUS | Инструкция по монтажу и эксплуатации |
| I | Istruzioni di montaggio, uso e manutenzione | LT | Montavimo ir naudojimo instrukcija |
| NL | Inbouw- en bedieningsvoorschriften | SK | Návod na montáž a obsluhu |
| GR | Οδηγίες εγκατάστασης και λειτουργίας | BG | Инструкция за монтаж и експлоатация |
| TR | Montaj ve kullanma kılavuzu | RO | Instrucțiuni de montaj și exploatare |
| S | Monterings- och skötselanvisning | UA | Інструкція з монтажу та експлуатації |
| HR | Upute za ugradnju i uporabu | | |

Fig. 1

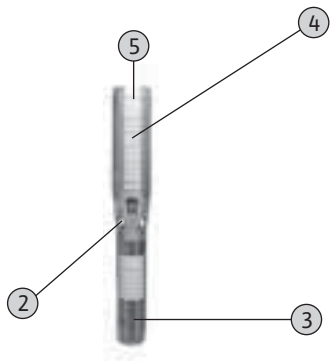


Fig. 2

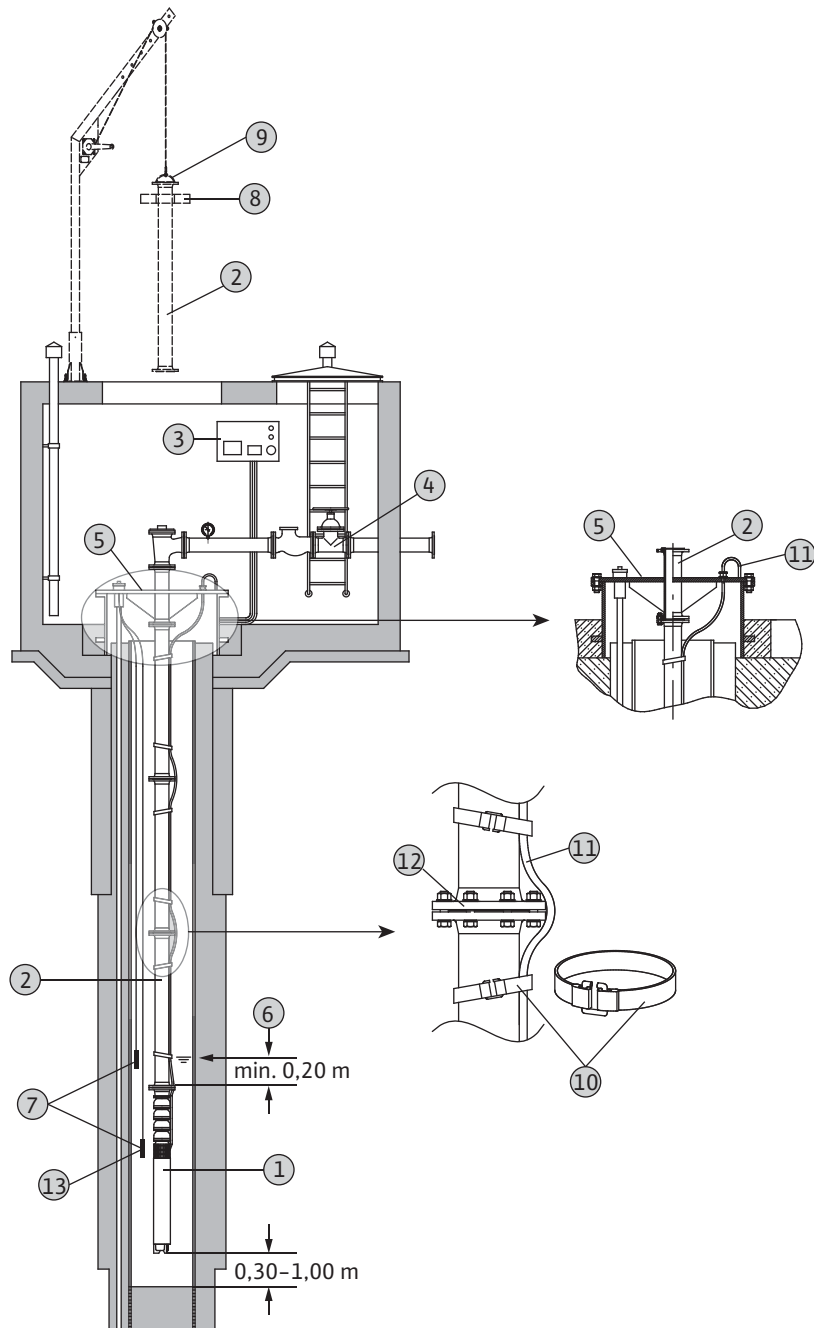
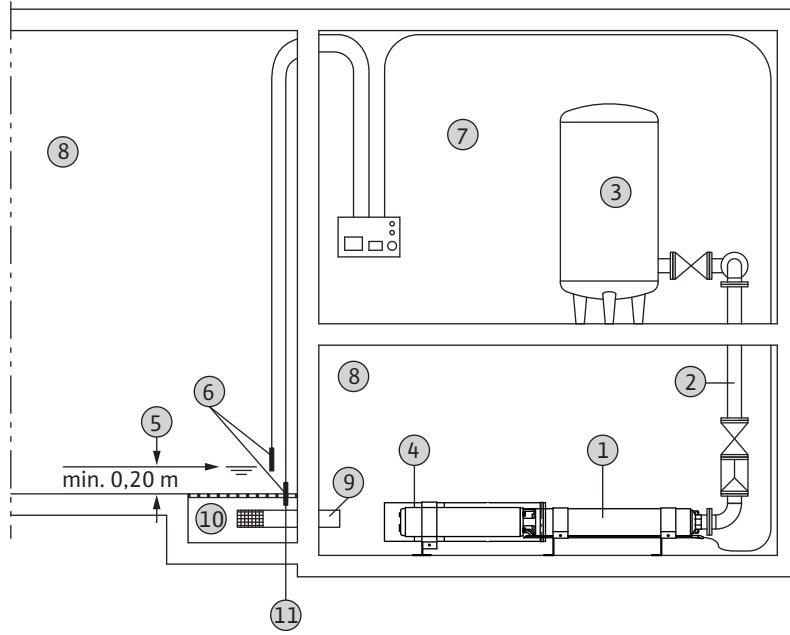
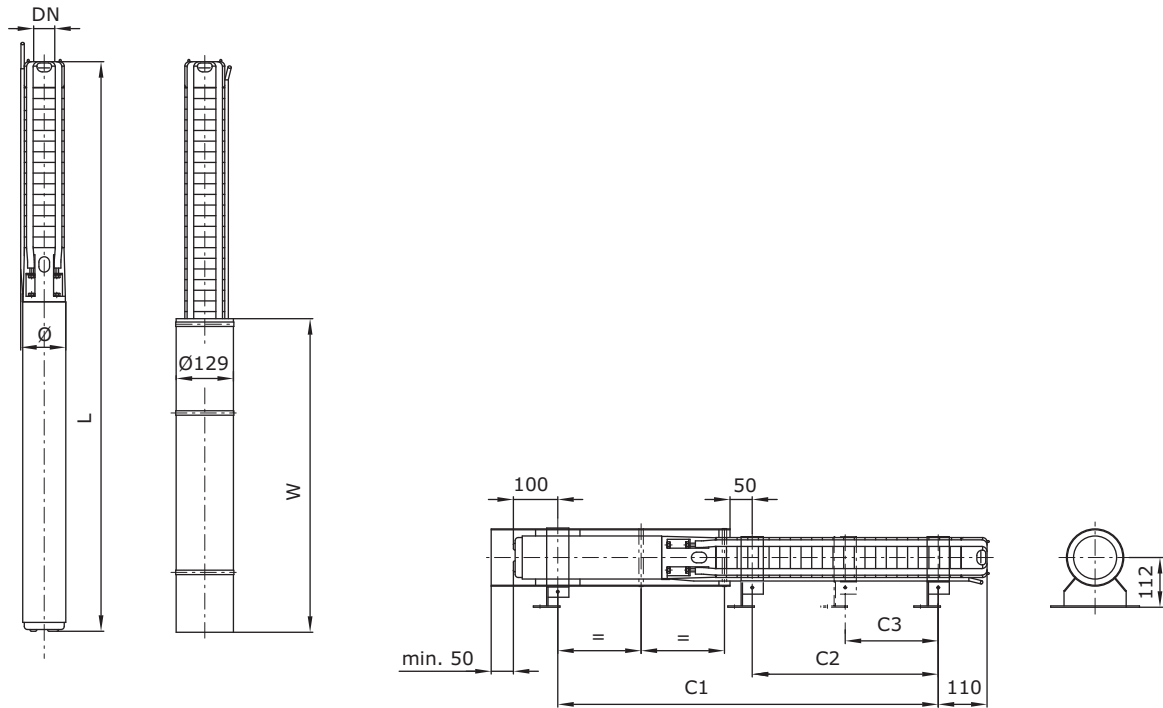


Fig. 3





Art.-No.	Type	DN	Ø	C1	C2	C3	L	W
			mm	mm	mm	mm	mm	mm
TWI 4.01...; 1~230 V, 50 Hz								
6043566	TWI 4.01-09-B	Rp 1¼	98	405	-	-	598	500
6043567	TWI 4.01-14-B	Rp 1¼	98	539	208	-	732	500
6043568	TWI 4.01-18-B	Rp 1¼	98	633	302	-	816	500
6043569	TWI 4.01-21-B	Rp 1¼	98	714	355	-	907	500
6043570	TWI 4.01-28-B	Rp 1¼	98	918	502	-	1082	750
6043571	TWI 4.01-36-B	Rp 1¼	98	1121	705	-	1273	750
6043572	TWI 4.01-42-B	Rp 1¼	98	1275	831	-	1428	750
TWI 4.02...; 1~230 V, 50 Hz								
6042682	TWI 4.02-09-B	Rp 1¼	98	434	-	-	627	500
6042684	TWI 4.02-13-B	Rp 1¼	98	546	-	-	739	500
6042685	TWI 4.02-18-B	Rp 1¼	98	708	292	-	872	750
6042686	TWI 4.02-23-B	Rp 1¼	98	813	397	-	977	750
6042687	TWI 4.02-28-B	Rp 1¼	98	946	502	-	1111	750
6042688	TWI 4.02-33-B	Rp 1¼	98	1051	607	-	1239	750
6042693	TWI 4.02-40-B	Rp 1¼	98	1309	789	-	1490	750
6042695	TWI 4.02-48-B	Rp 1¼	98	1477	957	-	1658	750
TWI 4.03...; 1~230 V, 50 Hz								
6042696	TWI 4.03-06-B	Rp 1¼	98	371	-	-	564	500
6042697	TWI 4.03-09-B	Rp 1¼	98	462	-	-	655	500
6042698	TWI 4.03-12-B	Rp 1¼	98	582	-	-	746	750
6042699	TWI 4.03-15-B	Rp 1¼	98	645	229	-	809	750
6042900	TWI 4.03-18-B	Rp 1¼	98	736	292	-	901	750
6042901	TWI 4.03-22-B	Rp 1¼	98	820	376	-	985	750

Art.-No.	Type	DN	∅ mm	C1 mm	C2 mm	C3 mm	L mm	W mm
6042902	TWI 4.03-25-B	Rp 1¼	98	959	439	-	1152	750
6042903	TWI 4.03-29-B	Rp 1¼	98	1043	523	-	1236	750
6042904	TWI 4.03-33-B	Rp 1¼	98	1127	607	-	1343	750
TWI 4.05...; 1~230 V, 50 Hz								
6042905	TWI 4.05-04-B	Rp 1½	98	329	-	-	522	500
6043573	TWI 4.05-06-B	Rp 1½	98	371	-	-	564	500
6042906	TWI 4.05-08-B	Rp 1½	98	441	-	-	634	500
6043574	TWI 4.05-12-B	Rp 1½	98	610	-	-	775	750
6042907	TWI 4.05-17-B	Rp 1½	98	791	-	-	984	750
6042908	TWI 4.05-21-B	Rp 1½	98	875	355	-	1068	750
6042909	TWI 4.05-25-B	Rp 1½	98	959	439	-	1152	750
TWI 4.09...; 1~230 V, 50 Hz								
6042910	TWI 4.09-05-B	Rp 2	98	553	-	-	742	750
6042911	TWI 4.09-07-B	Rp 2	98	637	-	-	823	750
6042912	TWI 4.09-10-B	Rp 2	98	791	292	-	978	750
6043575	TWI 4.09-12-B	Rp 2	98	951	376	-	1166	750
6042913	TWI 4.09-15-B	Rp 2	98	1077	502	-	1292	750
TWI 4.14...; 1~230 V, 50 Hz								
6042914	TWI 4.14-05-B	Rp 2	98	756	-	-	965	750
6042915	TWI 4.14-07-B	Rp 2	98	886	-	-	1095	750
TWI 4.01...; 3~400 V, 50 Hz								
6043546	TWI 4.01-09-B	Rp 1¼	98	393	-	-	586	500
6043547	TWI 4.01-14-B	Rp 1¼	98	539	230	-	710	500
6043548	TWI 4.01-18-B	Rp 1¼	98	633	324	-	794	500
6043549	TWI 4.01-21-B	Rp 1¼	98	692	355	-	885	500
6043550	TWI 4.01-28-B	Rp 1¼	98	867	502	-	1060	500
6043551	TWI 4.01-36-B	Rp 1¼	98	1070	705	-	1251	500
6043552	TWI 4.01-42-B	Rp 1¼	98	1225	831	-	1406	500
TWI 4.02...; 3~400 V, 50 Hz								
6042944	TWI 4.02-09-B	Rp 1¼	98	434	-	-	605	500
6042945	TWI 4.02-13-B	Rp 1¼	98	524	187	-	717	500
6042946	TWI 4.02-18-B	Rp 1¼	98	657	292	-	850	500
6042947	TWI 4.02-23-B	Rp 1¼	98	762	397	-	955	500
6042948	TWI 4.02-28-B	Rp 1¼	98	896	502	-	1089	500
6042949	TWI 4.02-33-B	Rp 1¼	98	1001	607	-	1217	500
6042950	TWI 4.02-40-B	Rp 1¼	98	1211	789	-	1392	750
6042951	TWI 4.02-48-B	Rp 1¼	98	1379	957	-	1560	750
TWI 4.03...; 3~400 V, 50 Hz								
6042952	TWI 4.03-06-B	Rp 1¼	98	371	-	-	542	500
6042953	TWI 4.03-09-B	Rp 1¼	98	440	-	-	633	500
6042954	TWI 4.03-12-B	Rp 1¼	98	531	-	-	724	500
6042955	TWI 4.03-15-B	Rp 1¼	98	594	229	-	787	500
6042956	TWI 4.03-18-B	Rp 1¼	98	686	292	-	879	500
6042957	TWI 4.03-22-B	Rp 1¼	98	770	376	-	963	500
6042958	TWI 4.03-25-B	Rp 1¼	98	861	439	-	1054	750

Art.-No.	Type	DN	∅	C1	C2	C3	L	W
			mm	mm	mm	mm	mm	mm
6042959	TWI 4.03-29-B	Rp 1¼	98	945	523	-	1138	750
6042960	TWI 4.03-33-B	Rp 1¼	98	1029	607	-	1245	750
6042961	TWI 4.03-39-B	Rp 1¼	98	1327	753	-	1523	750
6042962	TWI 4.03-45-B	Rp 1¼	98	1468	894	-	1649	750
6042963	TWI 4.03-52-B	Rp 1¼	98	1655	1041	-	1834	750
TWI 4.05...; 3~400 V, 50 Hz								
6042964	TWI 4.05-04-B	Rp 1½	98	329	-	-	500	500
6043553	TWI 4.05-06-B	Rp 1½	98	371	-	-	542	500
6042965	TWI 4.05-08-B	Rp 1½	98	419	-	-	612	500
6043554	TWI 4.05-12-B	Rp 1½	98	560	-	-	753	500
6042966	TWI 4.05-17-B	Rp 1½	98	693	271	-	886	750
6042967	TWI 4.05-21-B	Rp 1½	98	777	355	-	970	750
6042968	TWI 4.05-25-B	Rp 1½	98	861	439	-	1054	750
6042969	TWI 4.05-33-B	Rp 1½	98	1181	607	-	1382	750
6042970	TWI 4.05-38-B	Rp 1½	98	1367	753	-	1525	750
6042971	TWI 4.05-44-B	Rp 1½	98	1508	858	-	1689	750
TWI 4.09...; 3~400 V, 50 Hz								
6042972	TWI 4.09-05-B	Rp 2	98	502	-	-	717	750
6042973	TWI 4.09-07-B	Rp 2	98	586	-	-	801	750
6042974	TWI 4.09-10-B	Rp 2	98	741	292	-	956	750
6043555	TWI 4.09-12-B	Rp 2	98	853	376	-	1068	750
6042975	TWI 4.09-15-B	Rp 2	98	979	502	-	1194	750
6042976	TWI 4.09-18-B	Rp 2	98	1257	628	-	1472	750
6042977	TWI 4.09-21-B	Rp 2	98	1423	754	-	1636	1000
6042978	TWI 4.09-25-B	Rp 2	98	1591	922	-	1804	1000
6042979	TWI 4.09-30-B	Rp 2	98	1951	1132	566	2166	1000
6042980	TWI 4.09-37-B	Rp 2	98	2245	1426	713	2457	1000
TWI 4.14...; 3~400 V, 50 Hz								
6042981	TWI 4.14-05-B	Rp 2	98	658	-	-	867	750
6042982	TWI 4.14-07-B	Rp 2	98	788	291	-	997	750
6042983	TWI 4.14-10-B	Rp 2	98	1135	486	-	1344	750
6042984	TWI 4.14-13-B	Rp 2	98	1406	681	-	1615	1000
6042985	TWI 4.14-18-B	Rp 2	98	1845	1006	-	2054	1000
6042986	TWI 4.14-25-B	Rp 2	98	2376	1461	711	2585	1000

1 Introducere

1.1 Cu privire la acest document

Limba manualului de operare original este germana. Manualele în orice alte limbi constituie traduceri ale manualului original de operare.

O copie a declarației de conformitate CE face parte din acest manual de operare.

Această declarație de conformitate își pierde valabilitatea în cazul efectuării fără acordul nostru a unei modificări tehnice din categoriile menționate în aceasta.

1.2 Structura acestui manual

Manualul este împărțit în capitole. Fiecare capitol are un titlu relevant, care vă indică ce este descris în capitolul respectiv.

Cuprinsul servește și ca scurtă referință, deoarece toate secțiunile importante pot fi identificate dintr-o privire.

În special instrucțiunile de securitate și indicațiile sunt puse în evidență. Informații detaliate referitoare la structura acestor texte pot fi găsite în capitolul 2 „Securitate”.

1.3 Calificarea personalului

Întregul personal care lucrează cu produsul trebuie să fie calificat pentru aceste lucrări, de ex. lucrările la componentele electrice trebuie să fie efectuate numai de un electrician calificat. Întregul personal trebuie să fie major.

Ca documentație de bază pentru personalul de operare și întreținere trebuie să fie luate în considerare și prevederile naționale de prevenire a accidentelor.

Trebuie să vă asigurați că personalul a citit și a înțeles indicațiile din acest manual de operare și întreținere și, dacă este necesar, acest manual trebuie să fie comandat de la fabricant în limba cerută.

Produsul nu este adecvat pentru a fi utilizat de persoane (inclusiv copii) cu capacități fizice, senzoriale sau psihice limitate sau lipsite de experiență și/sau cunoștințe, exceptând cazul în care acestea sunt supravegheate de o persoană răspunzătoare pentru securitatea acestora, care să le îndrume cum să utilizeze produsul.

Copii trebuie să fie supravegheați, pentru a vă asigura că aceștia nu se joacă cu agregatul

1.4 Abrevieri și termeni de specialitate

În acest manual de operare și întreținere sunt folosite diverse abrevieri și termeni de specialitate.

1.4.1 Abrevieri

- v. v. = vezi verso
- ref. = referitor la
- resp. = respectiv
- cca. = circa
- c. a. c. = cu alte cuvinte
- evtl. = eventual

- d.c. = după caz
- incl. = inclusiv
- min. = minim
- max. = maxim
- î. a. î. = în aceste împrejurări
- etc. = et caetera
- ș.a. = și altele
- ș.m.a. = și multe altele
- v.ș. = vezi și
- de ex. = de exemplu

1.4.2 Termeni de specialitate

Funcționare uscată

Produsul funcționează cu turație maximă, dar fără fluid de pompare. Funcționarea uscată trebuie să fie evitată întotdeauna și, dacă este necesar, trebuie să fie instalată o instalație de protecție!

Dispozitivul de protecție împotriva funcționării uscate

Protecția împotriva funcționării uscate trebuie să cauzeze oprirea automată a produsului, dacă acoperirea cu apă scade sub nivelul minim. Aceasta se realizează, de ex., prin montarea unui comutator cu flotor sau a unui senzor de nivel.

Comandă prin nivel

Controlul nivelului comandă pornirea, respectiv oprirea agregatului la diverse niveluri de umplere. Acest lucru se realizează prin montarea unuia, respectiv a două comutatoare cu flotor.

1.5 Protecția drepturilor de autor

Drepturile de autor referitoare la acest manual de operare și întreținere aparțin fabricantului. Acest manual de operare și întreținere este destinat personalului însărcinat cu montajul, operarea și revizia. El cuprinde prevederi și desene de natură tehnică a căror valorificare integrală sau parțială neautorizată în vederea multiplicării, prelucrării sau în scopuri concurențiale este interzisă.

1.6 Dreptul de modificare

Fabricantul își rezervă dreptul de a întreprinde modificări tehnice ale instalațiilor și/sau componentelor. Acest manual de operare și întreținere se referă la produsul indicat pe pagina de titlu.

1.7 Garanție

Acest capitol conține informații generale referitoare la garanție. Prevederile contractuale au întotdeauna precedentă și nu sunt anulate de acest capitol!

Fabricantul se obligă să remedieze orice deficiențe ale produsului vândut de acesta, în condițiile respectării următoarelor condiții:

1.7.1 Generalități

- Este vorba despre deficiențe de material, finisare și/sau construcție.

- Deficiențele au fost comunicate în scris fabricantului în perioada de garanție contractuală.
- Produsul a fost utilizat numai în conformitate cu destinația sa.
- Toate instalațiile de securitate și supraveghere au fost conectate și verificate de personalul de specialitate.

1.7.2 Perioada de garanție

Perioada de garanție are, dacă nu există alte prevederi, o durată de 12 luni de la punerea în funcțiune, resp. max. 18 luni de la data de livrare. Toate prevederile contractuale trebuie să fie indicate în scris în confirmarea ordinului de comandă. Acestea sunt valabile cel puțin până la sfârșitul perioadei de garanție a produsului.

1.7.3 Piese de schimb, echipări și modificări

Pentru reparații, echipări și modificări trebuie să fie folosite numai piesele de schimb originale ale fabricantului. Numai acestea garantează durata de viață și securitatea celei mai ridicate. Aceste componente au fost concepute special pentru produs. Echipările și modificările efectuate din proprie inițiativă sau folosirea altor componente decât cele originale pot duce la avarii importante ale produsului și/sau vătămări grave.

1.7.4 Întreținere

Lucrările de întreținere și inspecție prevăzute trebuie să fie efectuate la intervalele regulate. Aceste lucrări sunt permise numai persoanelor instruite, calificate și autorizate. Efectuarea lucrărilor de întreținere care nu sunt prezentate în acest manual de operare și întreținere și a oricărui fel de reparații este permisă numai serviciilor de asistență tehnică autorizate de fabricant.

1.7.5 Avariile produsului

Avariile și defecțiunile care pun în pericol securitatea trebuie să fie remediate imediat în mod corespunzător de personalul specialitate. Operarea produsului este permisă numai dacă acesta se află în stare tehnică impecabilă. Pe parcursul perioadei de garanție contractuală, reparația produsului este permisă numai fabricantului sau serviciilor de asistență tehnică autorizate de fabricant! Fabricantul își rezervă dreptul de a cere returnarea de către beneficiar a produsului la fabrică, în vederea examinării!

1.7.6 Anularea garanției

Garanția, respectiv responsabilitatea este exclusă în cazul avariilor produsului pentru care sunt valabile unul, respectiv mai multe din punctele de mai jos:

- configurare de către fabricant pe baza informațiilor incomplete și/sau eronate furnizate de beneficiar, respectiv de către mandatar
- nerespectarea instrucțiunilor de securitate, a prescripțiilor și a cerințelor necesare, stipulate în legislația germană și în cea locală și în acest manual de operare și întreținere
- utilizare neconformă cu scopul prevăzut
- depozitarea și transportul necorespunzătoare
- montarea / demontarea neconforme

- întreținere deficitară
- reparație necorespunzătoare
- teren de construcție, respectiv lucrări de construcție deficitare
- influențe de natură chimică, electrochimică și electrică
- uzură

Garanția fabricantului exclude, astfel, orice responsabilitate pentru daunele aduse persoanelor, obiectelor și/sau proprietății.

2 Securitate

În acest capitol sunt prezentate instrucțiunile de securitate și indicații tehnice general valabile. În afară de aceasta, în fiecare din capitolele următoare sunt prezentate instrucțiunile specifice de securitate și indicații tehnice. Se vor respecta toate instrucțiunile și indicațiile pe parcursul diverselor faze de existență a produsului (instalare, funcționare, întreținere, transport etc.)! Beneficiarul este răspunzător de faptul că întregul personal să respecte aceste instrucțiuni și indicații.

2.1 Instrucțiuni de securitate și indicații

În acest manual sunt prezentate instrucțiunile de securitate și indicații pentru prevenirea prejudiciilor materiale sau a accidentărilor. Pentru ca marcarea acestora să nu poată fi confundată de personal, se va face distincție între diferitele instrucțiuni de securitate și indicații după cum urmează:

2.1.1 Indicații

Indicațiile sunt imprimat cu caractere „grase”. Indicațiile conțin texte referitoare la textul anterior sau la anumite secțiuni din capitol sau care oferă scurte indicații.

Exemplu:

Aveți în vedere faptul că produsele trebuie să fie depozitate cu apă potabilă și la adăpost de îngheț!

2.1.2 Instrucțiuni de securitate

Instrucțiunile de securitate sunt imprimate cu caractere „grase” și cu paragraf. Acestea încep întotdeauna cu un cuvânt semnal.

Instrucțiunile de securitate care se referă numai la daune materiale vor fi scrise cu caractere gri și fără simboluri de securitate.

Instrucțiunile de securitate care se referă la vătămări corporale sunt imprimate cu caractere negre și sunt însoțite întotdeauna de un simbol de securitate. Ca simboluri de securitate se vor folosi simboluri de pericol, interdicție sau de obligativitate.

Exemplu:



Simbol de pericol: Diverse pericole



Simbol de pericol, de ex. curent electric



Simbol de interdicție, de ex. Intrarea interzisă!



Simbol de obligativitate, de ex. purtarea echipamentului de protecție

Simbolurile folosite pentru securitate corespund normelor și prescripțiilor în vigoare, de ex. DIN, ANSI.

Fiecare instrucțiune de securitate începe cu următoarele cuvinte-semnal:

- **Pericol**

Se pot produce vătămări corporale grave sau moartea!

- **Avertizare**

Se pot produce vătămări grave!

- **Atenție**

Se pot produce vătămări!

- **Atenție** (Indicație fără simbol)

Se pot produce prejudicii materiale considerabile, distrugerea totală nu este exclusă!

Instrucțiunile de securitate încep cu cuvântul-semnal și specificarea pericolului, urmate de sursa pericolului și consecințele posibile și se încheie cu o instrucțiune pentru prevenirea pericolului.

Exemplu:

Avertizare, componente în rotație!

Rotorul în mișcare poate strivi sau secționa membrele. Deconectați agregatul și lăsați rotorul să se oprească.

2.2 Securitate, generalități

- La montarea, respectiv demontarea produsului nu este permis să lucrați singur în încăperi sau în puțuri. Întotdeauna trebuie să fie prezentă o a doua persoană.
- Anumite lucrări (montare, demontare, întreținere și reparații) sunt permise numai cu produsul deconectat. Produsul trebuie să fie deconectat de la rețeaua de alimentare cu curent electric și asigurat împotriva repornirii. Toate componentele în rotație trebuie lăsate să se oprească.
- Operatorul are obligația de a anunța responsabililor orice defecțiune sau neregularitate apărută.
- Oprirea imediată de către operator este obligatorie, dacă apar deficiențe care pun în pericol securitatea. Dintre acestea fac parte:
 - Defectarea instalațiilor de securitate și supraveghere
 - Avarierea componentelor importante
 - Avarierea dispozitivelor electrice, cablurilor și izolațiilor.
- Uneltele și alte obiecte vor fi păstrate numai în locurile special prevăzute, pentru a garanta efectuarea în siguranță a operării.
- În cazul lucrului în spații închise trebuie asigurată o ventilație suficientă.
- În cazul lucrărilor de sudură și/sau lucrului cu aparate electrice, asigurați-vă că nu există pericol de explozie.

- Trebuie să fie folosite numai mijloace de prindere care sunt desemnate ca atare și omologate oficial.
- Mijloacele de prindere trebuie să fie adaptate condițiilor (intemperii, dispozitiv de agățare, sarcină ș.a.) și trebuie să fie păstrate cu grijă.
- Mijloacele de lucru mobile pentru ridicarea sarcinilor trebuie să fie folosite astfel încât stabilitatea acestora în timpul utilizării să fie garantată.
- În timpul folosirii mijloacelor de lucru mobile pentru ridicarea sarcinilor nedirijate trebuie să fie luate măsuri pentru împiedicarea răsturnării, deplasării, alunecării etc.
- Trebuie luate măsuri ca nicio persoană să nu se poată afla dedesubtul sarcinilor suspendate. Mai mult, este interzisă deplasarea sarcinilor suspendate deasupra locurilor de muncă la care se află persoane.
- În cazul folosirii mijloacelor de lucru mobile pentru ridicarea sarcinilor trebuie să fie implicată o a doua persoană, dacă acest lucru este necesar (de ex. când vizibilitatea este blocată).
- Sarcina trebuie să fie transportată astfel încât, în cazul întreruperii energiei electrice, nimeni să nu fie rănit. Mai mult, astfel de lucrări care se desfășoară în aer liber trebuie să fie întrerupte în cazul înrăutățirii condițiilor atmosferice.

Respectarea acestor instrucțiuni este obligatorie. În cazul nerespectării, se pot produce accidentări și/sau deteriorări materiale importante.

2.3 Directive utilizate

Aceste produse sunt conforme cu

- diversele norme CE,
- diversele norme armonizate,
- și diversele norme naționale.

Informațiile exacte referitoare la normele folosite pot fi găsite în declarația de conformitate CE.

În plus, pentru utilizarea, montarea și demontarea produsului, sunt necesare ca documentație de bază diverse prescripții naționale suplimentare. Acestea sunt, de ex. prescripțiile de prevenire a accidentelor, prescripțiile tehnice VDE (Asociația Profesioniștilor Electrotehnicieni din Germania), legislația privind securitatea aparatelor etc.

2.4 Certificare CE

Simbolurile CE sunt amplasate pe plăcuța de fabricație sau în apropierea acesteia. Plăcuța de fabricație este montată pe carcasa motorului, respectiv pe cadru.

2.5 Lucrări la componentele electrice

Produsele noastre electrice sunt acționate cu curent electric alternativ monofazat sau trifazat. Respectați prescripțiile locale (de ex. VDE 0100). Pentru racordare, acordați atenție capitolului „Racordul electric”. Datele tehnice trebuie să fie respectate în mod strict!

În cazul în care agregatul a fost oprit de un dispozitiv de protecție, repunerea în funcțiune a

acestui este permisă numai după remedierea defecțiunii.



Pericol datorită curentului electric!

Lucrul în mod necorespunzător cu curentul electric constituie un pericol de moarte! Efectuarea acestor lucrări este permisă numai electricianului calificat.

Atenție la umiditate!

Prin intrarea umezelii în cablu, acesta și agregatul se deteriorează. Nu scufundați niciodată capătul cablului în fluidul vehiculat sau în orice alt lichid. Conductorii care nu sunt folosiți, trebuie să fie izolați!

2.6 Racordul electric

Operatorul trebuie să fie instruit cu privire la alimentarea cu curent electric a produsului, precum și asupra posibilităților de deconectare a acestuia. Se recomandă să se monteze un disjuncter diferențial (RCD).

Directivile, normele și prescripțiile valabile pe plan național precum și prescripțiile companiei locale furnizoare de energie electrică trebuie să fie respectate.

La racordarea agregatului la instalația electrică de comandă, trebuie să fie respectate prescripțiile fabricantului aparatelor de comandă, în vederea încadrării în normele de compatibilitate electromagnetice. Eventual este necesară luarea de măsuri speciale de ecranare pentru cablurile de alimentare cu curent electric și de comandă (de ex. cabluri ecranate etc.).

Racordarea este permisă numai dacă aparatele de comandă corespund normelor armonizate UE. Stațiile radio mobile pot produce perturbări în instalație.

Avertizare, radiație electromagnetică!

Radiația electromagnetică constituie un pericol de moarte pentru persoanele cu stimulator cardiac. Ecranati instalația în mod corespunzător și avertizați persoanele care pot fi afectate asupra acestui pericol!



2.7 Racord de pământare

Produsele noastre (agregatul, incl. dispozitivele de protecție, postul de comandă, instalația ajutătoare de ridicare) trebuie să fie pământate. În cazul în care există posibilitatea ca persoanele să intre în contact cu agregatul și cu fluidul vehiculat (de ex. pe șantiere), racordul trebuie să fie asigurat în mod suplimentar cu un dispozitiv automat de protecție.

Agregatele de pompare sunt submersibile și sunt conforme normelor clasei de protecție a în vigoare IP 68.

Clasa de protecție a aparatelor de comandă este indicată pe carcasa acestora și în manualul de operare.

2.8 Instalații de securitate și supraveghere

Agregatele noastre pot fi echipate cu dispozitivele de securitate și de supraveghere mecanice (de ex. site de absorbție) și/sau electrice (de ex. senzori termici, dispozitiv de supraveghere a spațiului etanș etc.). Aceste dispozitive trebuie să fie montate, respectiv conectate.

Instalațiile electrice, cum ar fi senzorii termici, comutatoarele cu flotor etc. trebuie să fie conectate de un electrician înainte de punerea în funcțiune, iar funcționarea corectă a acestora trebuie să fie verificată.

Pentru aceasta, aveți în vedere faptul că anumite instalații necesită un aparat de comandă pentru a funcționa corect, de ex. termistori și senzori de tip PT 100. Acest aparat de comandă poate fi procurat de la fabricant sau de la electrician.

Personalul trebuie să fie instruit asupra instalațiilor utilizate și a funcțiilor acestora.

Atenție!

Nu este permisă operarea agregatului dacă instalațiile de securitate și supraveghere au fost înlăturate, dacă sunt deteriorate și/sau dacă nu funcționează!

2.9 Comportamentul în timpul funcționării

În timpul exploatării mașinii, respectați legile valabile în locul de utilizare și prescripțiile de securitate a locului de muncă, de prevenire a accidentelor și de lucru cu agregate electrice. În interesul desfășurării în siguranță a lucrărilor, distribuirea atribuțiilor personalului trebuie să fie stabilită de către beneficiar. Întregul personal este răspunzător de respectarea prescripțiilor.

Agregatul este echipat cu componente mobile. În timpul exploatării, acestea se rotesc pentru a pompa fluidul vehiculat. Datorită anumitor materii conținute în fluid, pe componentele mobile se pot forma muchii foarte ascuțite.

Avertizare, componente în rotație!

Componentele în rotație pot strivi sau secționa membrele. Nu atingeți sistemul hidraulic sau componentele în rotație în timpul funcționării. Înainte de efectuarea lucrărilor de întreținere sau reparații, deconectați agregatul și lăsați componentele în rotație să se oprească.



2.10 Fluide vehiculate

Fiecare fluid vehiculat se deosebește prin compoziție, agresivitate, abrazivitate, conținut de substanțe uscate și multe alte aspecte. Produsele noastre pot fi utilizate în multe domenii. Acordați atenție faptului că mulți dintre parametrii produsului se pot modifica, de regulă, datorită modificării condițiilor (densitate, vâscozitate, compoziție).

La introducerea și/sau schimbarea fluidului vehiculat trebuie să fie respectate următoarele puncte:

- Pentru utilizarea în aplicații pentru apă potabilă, toate componentele care intră în contact cu fluidul vehiculat trebuie să fie omologate în mod corespunzător.

Aceasta trebuie să fie verificată conform prevederile directivelor și legilor valabile pe plan local.

- Înainte de utilizarea în alte medii, produsele care au funcționat în apă murdară trebuie să fie curățate temeinic.
- Înainte de utilizarea în alte medii, produsele care au funcționat în medii cu conținut de materii fecale sau în fluide periculoase pentru sănătate trebuie să fie întotdeauna decontaminate.

Trebuie să determinați dacă mai este permisă utilizarea acestui produs într-un alt fluid.

- În cazul produselor care funcționează cu un lichid de lubrifiere, respectiv de răcire (de ex. ulei), acesta poate pătrunde în fluidul vehiculat, dacă garnitura dinamică este defectă.
- Pomparea mediilor ușor inflamabile sau explozive nediluate este interzisă!



Pericol datorită mediilor explozive!

Pomparea mediilor explozive (de ex. benzină, kerosen etc.) este strict interzisă. Produsele nu sunt concepute pentru astfel de fluide!

2.11 Presiunea acustică

În funcție de dimensiuni și putere (kW), agregatul produce, în timpul funcționării, o presiune acustică între cca. 70 dB (A) și 110 dB(A).

Presiunea acustică efectivă depinde de mai mulți factori. Dintre aceștia fac parte adâncimea de montare, instalarea, fixarea accesoriilor și a tubulaturii, punctul de funcționare, adâncimea de imersare și multe altele.

Recomandăm beneficiarului să efectueze o măsurare suplimentară la locul de muncă, cu produsul în punctul de funcționare, în toate condițiile de exploatare.

Atenție: Purtați echipament de protecție acustică!

În conformitate cu legile și prescripțiile în vigoare, echipamentul de protecție auditivă este obligatoriu la presiuni acustice peste 85 dB (A)! Este de datoria beneficiarului să asigure respectarea acestei obligativități!



3 Transport și depozitare

3.1 Livrare

După recepție, verificați imediat dacă integritatea și completitudinea setului de livrare. În cazul eventualelor deficiențe, trebuie să anunțați în aceeași zi firma de transport, respectiv fabricantul, deoarece, în caz contrar, reclamațiile nu mai pot fi acceptate. Eventualele deteriorări trebuie să fie consemnate pe formularul de livrare sau de transport.

3.2 Transportul

Pentru transport folosiți numai dispozitivele de ridicat, de transport și reazem prevăzute și admise. Acestea trebuie să aibă o capacitate și o forță portantă suficiente pentru ca produsul să poată fi transportat în absența oricărui pericol. În cazul folosirii lanțurilor, acestea trebuie să fie asigurate împotriva alunecării.

Personalul trebuie să fie calificat pentru aceste lucrări și trebuie să respecte, în timpul lucrărilor, toate instrucțiunile naționale de securitate în vigoare.

Produsele sunt livrate de fabricant, resp. de către furnizor într-un ambalaj adecvat. În mod normal, acesta protejează împotriva deteriorărilor în timpul transportului și depozitării. În cazul în care locul de utilizare este schimbat în mod frecvent, păstrați ambalajul în siguranță, în vederea reutilizării.

Atenție la îngheț!

În cazul folosirii apei potabile ca agent de răcire/lubrifiere, produsul trebuie să fie protejat împotriva înghețului în timpul transportului. În cazul în care acest lucru nu este posibil, produsul trebuie să fie golit și uscat!

3.3 Depozitare

Produsele noi sunt livrate pregătite astfel încât să poată fi depozitate timp de cel puțin 1 an. În cazul depozitărilor intermediare, produsul trebuie să fie curățat temeinic!

În general, se vor respecta următoarele:

- Așezați agregatul pe o bază solidă și asigurați-l împotriva răsturnării și a alunecării. Pompele cu motor imersat pot fi depozitate vertical și orizontal. În cazul depozitării orizontale, asigurați-vă că acestea nu se pot încovoia.

În caz contrar, pot apare tensiuni de încovoiere inadmisibile, iar agregatul se poate avaria.



Pericol de răsturnare!

Nu așezați niciodată produsul fără să-l asigurați. În caz de răsturnare, există pericol de vătămare corporală!

- Agregatele noastre pot fi depozitate la temperaturi de până la -15 °C. Spațiul de depozitare trebuie să fie uscat. Recomandăm o depozitare protejată împotriva înghețului într-o încăpere cu temperatură între 5 °C și 25 °C.

Agregatele umplute cu apă potabilă pot fi depozitate în încăperi protejate împotriva înghețului, la temperaturi de max. 3 °C, timp de max. 4 săptămâni. În cazul depozitării pe timp îndelungat, acestea trebuie să fie golite și uscate.

- Nu este permisă depozitarea produsului în încăperi în care se efectuează lucrări de sudare, deoarece gazele produse, respectiv radiațiile pot ataca componentele din elastomer și straturile de acoperire.
- Racordurile de absorbție și de presiune trebuie să fie închise etanș, pentru a evita intrarea impurităților.
- Toate cablurile de alimentare cu curent electric trebuie să fie asigurate împotriva îndoirii, deteriorării și pătrunderii umezelii.

Pericol datorită curentului electric!

Cablurile de alimentare cu curent electric deteriorate constituie un pericol de moarte! Cablurile de alimentare defecte trebuie să fie înlocuite imediat de un electrician calificat.



Atenție la umiditate!

Prin intrarea umezelii în cablu, acesta și agregatul se deteriorează. Nu scufundați niciodată capătul cablului în fluidul vehiculat sau în orice alt lichid.

- Produsul trebuie să fie protejat împotriva radiației solare directe, căldurii, prafului și înghețului. Căldura și înghețul pot provoca avarii importante la rotoare și straturile de acoperire!
- După o depozitare îndelungată curățați produsul de murdărie, precum, de ex. praf și depuneri de ulei, înainte de punerea în funcțiune. La rotoare, verificați ușurința mișcării, și integritatea straturilor de acoperire ale carcaselor.

Înainte de punerea în funcțiune, verificați nivelul de umplere (nivelul de ulei, nivelul de umplere a motorului etc.) și, dacă este necesar, completați. Produsele cu apă potabilă, trebuie să fie umplute complet cu aceasta înainte de punerea în funcțiune.

Verificați dacă straturile de acoperire nu sunt deteriorate!

Straturile de acoperire deteriorate pot duce la distrugerea totală a agregatului (de ex. prin oxidare)! Din acest motiv, straturile de acoperire deteriorate trebuie să fie reparate imediat. Seturi pentru reparații pot fi obținute de la fabricant.

Numai un strat de acoperire intact își atinge scopul prevăzut.

Dacă respectați aceste reguli, produsul Dumneavoastră poate fi depozitat pe o perioadă îndelungată. Acordați atenție faptului că, atât componentele din elastomer, cât și straturile de acoperire suferă un proces natural de fragilizare. Vă recomandăm să le verificați, în cazul depozitării pentru mai mult de 6 luni și, d.c. să le înlocuiți. Pentru informații suplimentare, luați legătura cu fabricantul.

3.4 Returnare

Produsele care sunt returnate la fabrică trebuie să fie împachetate corect. Corect înseamnă că produsul trebuie să fie curățat de impurități și, în cazul în care a fost utilizat în substanțe nocive pentru sănătate, să fie decontaminat. Ambalajul trebuie să protejeze produsul împotriva deteriorărilor. În cazul în care aveți alte întrebări, luați legătura cu fabricantul.

4 Descrierea produsului

Produsul este fabricat cu cea mai mare atenție și este supus unui control permanent de calitate. În cazul unei instalări și întrețineri corecte, se asigură o funcționare fără defecțiuni.

4.1 Utilizarea conformă și domeniul de aplicație

Pompele cu motor submersibile sunt indicate pentru:

- Pentru alimentarea cu apă sau apă potabile din puțuri înguste sau cisterne
- Alimentarea cu apă menajeră
- Alimentarea comunală cu apă, pentru dispozitive de irigare și pentru aspersoare
- Creșterea presiunii
- Coborârea nivelului apei
- Pentru pomparea apei în aplicații industriale
- Pentru pomparea apei fără conținut de materii abrazive sau fibroase

Nu este permisă utilizarea pompelor cu motor submersibile pentru pomparea

- apelor murdare
- apelor uzate/impurificate cu fecale
- apelor uzate neepurate!

Pericol de electrocutare!

La utilizarea agregatului în piscine sau bazine accesibile, există pericol de moarte datorită curentului electric. Respectați următoarele puncte:

Utilizarea este strict interzisă, când în bazin se află persoane!

Când în bazin nu se află persoane, trebuie să fie luate măsuri de protecție în conformitate cu DIN VDE 0100-702.46 (sau cu prescripțiile naționale corespunzătoare).



Respectarea prevederilor din acest manual face parte din utilizarea conformă a produsului. Orice altă utilizare este considerată ca neconformă.

4.1.1 Pomparea apei potabile

Când pompele sunt utilizate pentru pomparea apei potabile, trebuie să fie verificate directivele/legile/prescripțiile valabile pe plan local, pentru a determina dacă produsele sunt adecvate pentru această utilizare.

4.2 Structura

Wilo-Sub TWL... pompă submersibilă cu motor imersat, care poate fi utilizată vertical și orizontal, în configurație imersată staționară.

Fig. 1: Descriere

1	Cablu	4	Carcasa sistemului hidraulic
2	Piesă de aspirare	5	Racord de presiune
3	Carcasa motorului		

4.2.1 Sistemul hidraulic

Sistem hidraulic cu mai multe trepte, cu rotoare radiale sau semiaxiale, montate în mai multe trepte. Carcasa sistemului hidraulic, arborele pompei și rotoarele sunt fabricate din oțel inoxidabil. Racordul de la partea presurizată este construit sub formă de flanșă verticală cu filet interior și dispozitiv integrat de blocare a returului.

Agregatul nu este cu autoaspirare, ceea ce implică faptul că vehicularea mediului trebuie să fie asigurată cu presiune preliminară sau

independent și că nivelul minim de acoperire trebuie să fie asigurat întotdeauna

4.2.2 Motor

Se utilizează motoare umplute cu un amestec de apă și glicol sau motoare trifazate cu pornire directă. Carcasa motorului este fabricată din oțel inoxidabil. Motoarele sunt echipate cu un racord NEMA de 4".

Răcirea motorului se realizează cu ajutorul mediului vehiculat. Din acest motiv, agregatul trebuie să fie întotdeauna imersat. Valorile limită pentru temperatura max. a mediului vehiculat și debitul minim trebuie să fie respectate.

Cablul este turnat etanș pe întreaga lungime și este conectat fix la motor. Varianta depinde de tip:

- TWI 4-...: cu capetele cablului neconectate
- TWI 4-...-QC: cablu de conexiune cu racord Quick-Connect, pentru montarea simplă și rapidă a seturilor de cabluri Quick-Connect; cablu cu capete neconectate

Respectați clasa de protecție IP a aparatului de comandă.

4.2.3 Etanșarea

Etanșarea între motor și sistemul hidraulic se realizează cu un inel de etanșare pe arbore, respectiv cu o garnitură dinamică (pentru motoare cu puteri mai mari de 2,5 kW).

4.3 Regimuri de funcționare

4.3.1 Regim de funcționare „S1” (Funcționare continuă)

Pompa poate funcționa continuu la sarcina nominală, fără ca temperatura admisibilă să fie depășită.

4.4 Date tehnice

Date generale

- Racordarea la rețeaua electrică: vezi plăcuța de fabricație
- Puterea nominală a motorului P_2 : vezi plăcuța de fabricație
- Înălțimea max. de pompare: vezi plăcuța de fabricație
- Debit max. de pompare: vezi plăcuța de fabricație
- Tipul conexiunii: directă
- Temperatura mediilor: 3...30 °C
- Tipul protecției: IP 68
- Clasa de izolare: B
- Turație: vezi plăcuța de fabricație
- Adâncime max. de imersare: 350 m
- Frecvența de comutare: max. 20/h
- Conținut max. de nisip: 50 mg/m³
- Racord de presiune:
 - TWI 4-01...: Rp 1¼
 - TWI 4-02...: Rp 1¼
 - TWI 4-03...: Rp 1¼
 - TWI 4-05...: Rp 1½
 - TWI 4-09...: Rp 2
 - TWI 4-14...: Rp 2
- Debitul min. la motor: 0,1 m/s
- Regimuri de funcționare
 - Imersat: S1
 - Neimersat: -

4.5 Codul tipului

Exemplu: Wilo-Sub TWI 4-0207-x¹-x²

- **TWI** = pompă cu motor submersibilă, fabricată în întregime din oțel inoxidabil
- **4** = diametrul sistemului hidraulic în țoli
- **02** = debitul volumic nominal, în m³/h
- **10** = numărul de trepte al sistemului hidraulic
- **x¹** = varianta:
 - fără = pompă standard
 - QC = cu cablu de conexiune Quick-Connect
- **x²** = seria constructivă

4.6 Setul de livrare

Pompă standard:

- Agregat cu cablu de 1,5, respectiv de 2,5 m (de la marginea superioară a carcasei motorului)
- Manual de montare și utilizare
- Variantă cu motor monofazat, cu aparat de comandă pentru pornire, cu protecție termică a motorului, întrerupător pentru pornire/oprire și cu capetele cablului neconectate
- Variantă cu motor trifazat cu capetele cablului neconectate

Varianta QC:

- Agregat cu cablu Quick-Connect de 1,75 m, cu capetele cablului neconectate
- Manual de montare și utilizare

4.7 Accesorii (pot fi comandate opțional)

- Manta de răcire
- Aparat de comandă
- Senzori de nivel
- Seturi de cabluri Quick-Connect
- Seturi de cabluri pentru motor
- Set de turnare pentru cablul prelungitor al motorului

5 Instalare

Pentru a evita deteriorarea agregatului sau vătămări corporale grave, pe parcursul instalării se vor respecta următoarele puncte:

- Efectuarea lucrărilor de instalare – montarea și instalarea agregatului – este permisă numai persoanelor calificate, în condițiile respectării instrucțiunilor de securitate.
- Înainte de începerea lucrărilor de instalare, se va examina dacă agregatul prezintă deteriorări de la transport.

5.1 Generalități

În cazul pompării cu conducte de presiune lungi, (în special în cazul conductelor ascensionale lungi) vă rugăm să țineți cont de posibilitatea producerii de șocuri de presiune.

Șocurile de presiune pot duce la distrugerea agregatului/instalației și pot cauza poluare sonoră prin cavitație. Puteți evita aceste dezavantaje, luând măsurile necesare (de ex. utilizarea de clapete de reținere cu timp de închidere configurabil, o amplasare specială a conductelor de presiune).

După pomparea apei calcaroase, agregatul trebuie să fie clătit cu apă curată, pentru a împiedica formarea crustelor și, astfel, ieșirea ulterioară din funcțiune a acestuia.

La utilizarea sistemelor de comandă prin nivel, trebuie avut în vedere nivelul minim de acoperire cu apă. Pungile de aer în sistemul de conducte și în carcasa sistemului hidraulic trebuie să fie evitate neapărat și trebuie să fie eliminate cu ajutorul unor dispozitive adecvate de aerisire. Protejați produsul împotriva înghețului.

5.2 Modalități de instalare

- Instalare în configurație imersată staționară, verticală
- Instalarea în configurație imersată staționară, verticală – este posibilă numai dacă se utilizează o manta de răcire!

5.3 Spațiul de funcționare

Spațiul de funcționare trebuie să fie curățat, uscat, protejat împotriva pericolului de îngheț, eventual, decontaminat, precum și amenajat pentru produsul respectiv. Debitul apei trebuie să fie suficient pentru a asigura puterea de pompare max. a agregatului, astfel încât să se evite funcționarea uscată și intrarea aerului.

La instalarea în puțuri sau găuri înguste, aveți grijă ca agregatul să nu atingă peretele puțului. Pentru aceasta, trebuie să vă asigurați că diametrul exterior al pompei imersate este întotdeauna mai mic decât diametrul interior al puțului/găurii înguste.

Pentru siguranță, când se lucrează în recipiente, puțuri sau găuri înguste, trebuie să fie prezentă o a doua persoană. Dacă există pericol de acumulare a gazelor otrăvitoare sau asfixiante, trebuie luate măsurile necesare!

Trebuie să se asigure montarea fără probleme a unui dispozitiv de ridicare, deoarece acesta este necesar pentru montarea/demontarea agregatului. Locul de utilizare și de depozitare a agregatului trebuie să fie accesibil cu dispozitivul de ridicare, fără pericol. Locul de depozitare trebuie să aibă un postament solid. Pentru transportul produsului, dispozitivul de preluare a sarcinii trebuie să fie fixat în punctele de prindere prevăzute.

Cablurile de alimentare electrică trebuie să fie instalate astfel încât să asigure în orice moment o funcționare fără pericole și o montare/demontare fără probleme. Nu este permis niciodată să transportați, sau să trageți produsul de cablul de alimentare electrică. Când utilizați aparate de comandă, respectați clasa de protecție corespunzătoare. Aparatele de comandă trebuie să fie instalate protejate împotriva inundațiilor.

Construcția și fundația trebuie să fie suficient de rezistente pentru a face posibilă o fixare sigură, adecvată funcționării. Beneficiarul, respectiv furnizorul este responsabil pentru pregătirea fundațiilor și exactitatea acestora, în ceea ce privește dimensiunile, rezistența și sarcina admisibilă!

Pentru alimentarea cu fluidul vehiculat utilizați table de dirijare și de impact. La incidența jetului de apă pe suprafața apei se introduce aer în fluidul vehiculat.

Aceasta produce condiții necorespunzătoare de curgere și transport pentru agregat. Datorită fenomenului de cavitație, agregatul funcționează în mod neuniform și este supus unei uzuri avansate.

5.4 Montare

Pericol de cădere!

La montarea agregatului și a accesoriilor acestuia se lucrează direct pe marginea puțului sau a recipientului. Datorită neatenției și/sau a unei îmbrăcămînți necorespunzătoare, persoanele pot cade. Pericol de moarte! Luați toate măsurile de securitate, pentru a împiedica acest lucru.



La montarea produsului, se vor respecta următoarele:

- Aceste lucrări trebuie să fie efectuate numai de personalul de specialitate, iar lucrările la componentele electrice instalației trebuie să fie efectuate numai de către electricianul calificat.
- Pentru transportul agregatului trebuie să fie utilizat întotdeauna un dispozitiv de prindere adecvat. Nu trageți niciodată de cablul de alimentare cu curent electric. Dispozitivul de prindere trebuie să fie utilizat fixat întotdeauna în punctele de fixare, dacă este necesar cu o cheie de tachelaj. Trebuie să fie folosite numai mijloace de prindere omologate.
- Verificați că schemele din documentație (schemele de montare, configurația spațiului de funcționare, condițiile de alimentare) sunt complete și corecte. **Pentru a obține răcirea necesară, aceste agregate trebuie să fie imersate întotdeauna în timpul funcționării. Nivelul minim de acoperire cu apă trebuie să fie asigurat întotdeauna!**

Funcționarea uscată este strict interzisă! De aceea recomandăm întotdeauna montarea unui dispozitiv de protecție împotriva funcționării uscate. În cazul unor niveluri puternic oscilante, trebuie să fie montat un dispozitiv de protecție împotriva funcționării uscate!

Verificați dacă secțiunea cablului utilizat este adecvată pentru lungimea necesară a cablului. (Informații referitoare la aceasta pot fi obținute din catalog, din manualele de proiectare sau de la serviciul de asistență tehnică Wilo).

- Respectați toate prescripțiile, regulile și dispozițiile referitoare la lucrul cu sarcini grele și suspendate.
- Folosiți echipamentele de protecție corespunzătoare.
- Respectați de asemenea prevederile de prevenire a accidentelor și prescripțiile privind măsurile de securitate valabile pe plan național, emise de asociațiile profesionale.
- Înainte de montare, trebuie să fie verificat stratul de acoperire al agregatului. Dacă se constată deteriorări, acestea trebuie să fie remediate.

5.4.1 Umplerea motorului

Motorul este livrat umplut cu un amestec de apă și glicol, din fabrică. Acest lucru garantează protecția împotriva înghețului a agregatului până la -15 °C.

Motorul este astfel conceput încât nu poate fi umplut din afară. Umplerea motorului trebuie să fie efectuată

de fabricant. După o perioadă mai lungă de nefuncționare (> 1 an) trebuie să fie controlat nivelul de umplere.

5.4.2 Instalarea cablului de conexiune Quick-Connect

La varianta QC, înainte de instalarea agregatului în spațiul de funcționare, trebuie să fie conectat cablul de conexiune QC.

Atenție: Aceste lucrări trebuie să fie efectuate în încăperi uscate. Asigurați-vă că nici fișa, nici bucșa de racord nu sunt umezite. Dacă intră umezeală, cablul se distruge, iar agregatul se poate deteriora!

- Introduceți fișa Quick-Connect în bucșa Quick-Connect a cablului de conexiune al agregatului.
- Împingeți bucșa metalică pe racord și înșurubați capetele cablurilor.

5.4.3 Montare verticală

Fig. 2: Instalare

1	Agregat	8	Colier de susținere
2	Conductă ascensională	9	Cadru de montaj
3	Aparatul de comandă	10	Colier de cablu
4	Robinet de închidere	11	Cabluri electrice
5	Gură de puț	12	Flanșă
6	Nivelul minim al apei	13	Dispozitivul de protecție împotriva funcționării uscate
7	Senzori de nivel		

În cazul acestei modalități de montare, agregatul se instalează direct la conducta ascensională. Adâncimea de montare este dată de lungimea conductei ascensionale.

Nu este permisă așezarea agregatului pe talpa puțului, deoarece acest lucru poate duce la tensionări și înnămolirea motorului. Prin înnămolirea motorului, disiparea căldurii nu mai poate fi asigurată și motorul se poate supraîncălzi.

De asemenea, agregatul nu trebuie să fie montat la înălțimea țevii filtrului. Datorită fluxului de aspirare, pot fi antrenate nisip și corpuri solide, ceea ce face ca răcirea motorului să nu mai poată fi asigurată. Acest lucru ar duce la o uzură pronunțată a sistemului hidraulic. Pentru a evita acest lucru, trebuie să fie utilizată, eventual, o manta de dirijare a apei, sau agregatul trebuie să fie în zona tuburilor oarbe.

Montarea cu conductele cu flanșe.

Utilizați un dispozitiv de ridicare cu suficientă capacitate portantă. Așezați perpendicular peste puț două scânduri de lemn. Pe acestea se așează mai târziu colierul de susținere; de aceea, ele trebuie să aibă suficientă capacitate portantă. În cazul găurilor înguste de puț, trebuie utilizat un dispozitiv de centrare, deoarece nu este permis ca agregatul să atingă peretele puțului.

- 1 Așezați pompa cu motor imersat în poziție verticală și asigurați-l împotriva răsturnării și alunecării.
- 2 Montați cadrul de montaj pe flanșa conductei ascensionale, agățați dispozitivul de ridicare de cadrul de montaj și ridicați prima țevă.
- 3 Fixați capătul liber al conductei ascensionale la ștuțul de presiune al pompei cu motor imersat. Între îmbinări trebuie introdusă o garnitură. Introduceți șuruburile întotdeauna de jos în sus, pentru a putea înșuruba piulițele de sus. Suplimentar, strângeți întotdeauna uniform în cruce șuruburile, pentru a evita o apăsare pe o singură parte a garniturii.
- 4 Fixați scurt peste flanșă cablul cu un colier de cablu. În cazul găurilor înguste, flanșele conductelor ascensionale trebuie prevăzute cu creștături de ghidare a cablului.
- 5 Ridicați agregatul cu conductă, rotiți-l peste puț și coborâți-l până când colierul de susținere poate fi fixat destins de conducta ascensională. În acest caz, cablul trebuie să rămână în afara colierului de susținere, pentru a nu fi strivit.
- 6 Colierul de susținere este apoi așezat pe scândurile pregătite dinainte pentru sprijinire. Acum sistemul poate fi coborât mai departe, până când flanșa superioară conductei se așează pe colierul de susținere montat.
- 7 Desfaceți cadrul de montaj de pe flanșă și montați-l la următoarea conductă. Ridicați conducta ascensională, rotiți-o peste puț și racordați cu flanșă capătul liber la conducta ascensională. Între îmbinări introduceți din nou o garnitură.

Atenție, pericol de strivire!

La demontarea colierului de susținere, întreaga greutate este susținută de dispozitivul de ridicare, iar conducta scapă. Acest lucru poate provoca vătămări corporale grave prin strivire! Înainte de demontarea colierului de susținere, asigurați-vă că este tensionat cablul de susținere al dispozitivului de ridicare.



- 8 Demontați colierul de susținere și fixați cablul scurt peste sau pe sub flanșă, cu un colier de cablu. La cablurile grele cu secțiuni mari este eficientă montarea la fiecare 2-3 m a unui colier de susținere. Dacă sunt mai multe cabluri, fiecare cablu trebuie fixat separat.
 - 9 Coborâți conducta ascensională până când flanșa este coborâtă în puț, montați din nou colierul de susținere și coborâți conducta ascensională până când următoarea flanșă se așează pe colierul de susținere.
- Repețiți etapele 7-9 până când conducta ascensională se află la adâncimea dorită.
- 10 La ultima flanșă desfaceți cadrul de montaj și montați capacul de la gura puțului.
 - 11 Agățați dispozitivul de ridicare în capacul puțului și ridicați-l puțin. Îndepărtați colierul de susținere, scoateți cablul prin capacul de la gura puțului și lăsați capacul de la gura puțului pe puț.
 - 12 Înșurubați strâns capacul de la gura puțului.

Montarea cu conductă cu filet

Procedeele este aproape același ca la montarea cu conductele cu flanșe. Vă rugăm să respectați însă următoarele:

- 1 Îmbinarea între țevi se face cu filet. Aceste țevi cu filet trebuie înfiletate întotdeauna etanș și ferm una în cealaltă. Pentru aceasta, capul filetat trebuie înfășurat cu bandă de câneapă sau teflon.
- 2 La înșurubare, aveți în vedere să fie aliniată conductele la capete (nu înclinate) pentru ca filetul să nu se deterioreze.
- 3 Acordați atenție sensului de rotație corect al agregatului și utilizați conducte cu filet adecvat (filet pe dreapta sau pe stânga), astfel încât acestea să nu se poată desface singure.
- 4 Asigurați conductele cu filet împotriva desfacerii neintenționate.
- 5 Colierul de suspendare necesar la montare pentru sprijinire trebuie să fie montat întotdeauna **strâns**, direct sub mufa de legătură. Pentru aceasta, trebuie strânse uniform șuruburile, până când colierul se așează strâns pe conductă (pentru aceasta, umerii colierului de susținere nu trebuie să se atingă).
- 4 Dacă agregatul este montat fix, poate fi montat sistemul de țevi sau poate fi fixat cu flanșă un sistem de țevi gata instalat. Aveți grijă ca racordurile de presiune să se afle la aceeași înălțime.
- 5 Racordați țeava de presiune la racordul de presiune. Între flanșa conductei și flanșa utilajului trebuie introdusă o garnitură. Strângeți în cruce șuruburile de fixare, pentru a evita deteriorarea garniturii. Asigurați-vă că sistemul de conducte a fost montat fără posibilitatea de a vibra și netensionat (dacă este necesar, utilizați piese de racord elastice).
- 6 Instalați cablurile astfel încât să nu constituie niciodată (în timpul operării, lucrărilor de întreținere etc.) un pericol pentru persoane (personal de întreținere etc.). Nu deteriorați cablurile de alimentare electrică. Racordul electric trebuie să fie realizat de un specialist autorizat.

5.4.4 Montare orizontală

Fig. 3: Instalare

1	Agregat	7	Spațiu de funcționare
2	Conducta de presiune	8	Rezervor de apă
3	Vas de presiune	9	Alimentare
4	Manta de răcire	10	Filtru de alimentare
5	Nivelul minim al apei	11	Dispozitivul de protecție împotriva funcționării uscate
6	Senzori de nivel		

Această modalitate de montare este permisă numai cu manta de răcire. Agregatul este instalat direct în bazinul/rezervorul/recipientul cu apă și este racordat printr-o flanșă la conducta de presiune. Suporturile mantalei de răcire de lagăr trebuie să fie montate la distanța indicată, pentru a împiedica încovoierea agregatului.

Conducta racordată trebuie să fie autoportantă, ceea ce înseamnă că nu trebuie să se sprijine pe agregat.

În cazul montării orizontale, agregatul și conducta trebuie să fie montate separat. Aveți în vedere ca racordul de presiune al agregatului și al sistemului de țevi să fie la aceeași înălțime.

Pentru această modalitate de montare, agregatul trebuie să fie echipat neapărat cu o manta de răcire.

- 1 Perforații orificiile de fixare pentru suporturi în podeaua spațiului de funcționare (recipient/rezervor). Informațiile privind ancorajele de legătură, distanțele între orificii și dimensiunea orificiilor se găsesc în manualele aferente. Acordați atenție rezistenței necesare a șuruburilor și diblurilor.
- 2 Fixați suporturi în podea și aduceți agregatul cu un dispozitiv de ridicare adecvat în poziția corectă.
- 3 Fixați agregatul de suporturi cu dispozitivele de fixare din setul de livrare. Aveți grijă ca plăcuța de fabricație să fie orientată în sus!

5.5 Dispozitivul de protecție împotriva funcționării uscate

Trebuie avut în vedere să nu intre aer în carcasa sistemului hidraulic. Agregatul trebuie să fie întotdeauna imersat în fluidul vehiculat până la marginea superioară a carcasei sistemului hidraulic. Pentru o siguranță optimă de funcționare, se recomandă montarea unui dispozitiv de protecție împotriva funcționării uscate.

Acest lucru se asigură cu ajutorul unor comutatoare cu flotor sau al unor electrozi. Comutatorul cu flotor, respectiv electrodul se fixează în puț și, dacă apa scade sub nivelul minim de acoperire, deconectează agregatul. Dacă protecția împotriva funcționării uscate, în cazul nivelurilor puternic fluctuante, se realizează numai cu ajutorul unui singur flotor sau electrod, există pericolul ca agregatul să pornească și să se oprească în permanență!

Acest lucru poate face ca numărul maxim de porniri ale motorului (cicluri de pornire) să fie depășit și ca motorul să se supraîncălzească.

5.5.1 Instrucțiuni ajutoare pentru evitarea unui numărul ridicat de cicluri de pornire

Resetare manuală – Prin această procedură, dacă apa scade sub nivelul minim de acoperire, motorul este oprit și apoi repornit manual, când nivelul apei este suficient.

Punct de repornire separat – Cu ajutorul unui al doilea punct de comutare (flotor sau electrod suplimentar), se realizează o diferență suficientă între punctul de oprire și punctul de pornire. În acest mod se evită o comutare permanentă. Această funcție se poate realiza cu un releu de comandă pentru nivel.

5.6 Racordul electric



Pericol de moarte datorită curentului electric!
În cazul unui racord electric necorespunzător, există pericol de moarte prin electrocutare. Realizarea trebuie să fie efectuată numai de un electrician agreat de societatea furnizoare de energie electrică la fața locului și în condițiile respectării prevederilor de pe plan local.

- Curentul și tensiunea racordului la rețea trebuie să corespundă datelor de pe plăcuța de fabricație.
- Instalați cablul de alimentare cu curent electric corespunzător normelor/prevederilor și conectați-l conform alocării firelor.
- Instalațiile de supraveghere, de ex. dispozitivul pentru supravegherea termică a motorului, trebuie să fie conectate și funcționarea acestora trebuie să fie verificată.
- Pentru motoarele de curent alternativ, trebuie să existe un câmp electromagnetic rotativ cu sensul spre dreapta.
- Legați la pământ produsul conform prescripțiilor în vigoare.
 Produsele instalate fix trebuie să fie legate la pământ conform normelor valabile pe plan național. Dacă există un racord separat pentru conductorul de pământare, acesta trebuie să fie conectat la orificiul marcat, respectiv la borna de pământare (⊕), cu ajutorul șurubului, piuliței, șabei plate și șabei dințate adecvate. Secțiunea cablului pentru racordul de pământare trebuie să corespundă prescripțiilor valabile pe plan local.
- **Trebuie să fie utilizat un comutator pentru protecția motorului.** Se recomandă utilizarea unui disjunctor diferențial (RCD).
- Aparatele de comandă trebuie să fie procurate ca accesorii.

5.6.1 Specificații tehnice

- Tip de conexiune: Direct
- Siguranța pentru conexiunea la rețea: 10 A
- Secțiunea cablului: 4x1,5

Ca siguranță preliminară trebuie să fie utilizate numai siguranțe fuzibile lente sau siguranțe automate cu caracteristici K.

5.6.2 Motor monofazat

Varianta cu motor monofazat este livrată cu un aparat de comandă pentru pornire montat din fabrică. Racordarea la rețeaua electrică se efectuează prin conectarea conductorilor electrici la caseta condensatoarelor (bornele L și N).

Conectarea la rețeaua electrică trebuie să fie efectuată de către un electrician calificat!

5.6.3 Motor trifazat

Varianta cu motor trifazat este livrată cu capătul cablului neconectat. Racordarea la rețeaua electrică se efectuează prin conectarea la caseta de distribuție.

Conectarea la rețeaua electrică trebuie să fie efectuată de către un electrician calificat!

Alocarea firelor cablului de conexiune este următoarea:

Cablul de conexiune cu 4 fire	
Culoarea firului	Contact
negru	U
brun	V
albastru, respectiv gri	W
verde/galben	PE

5.6.4 Conectarea dispozitivelor de supraveghere

Agregatele din seria constructivă Wilo-Sub TWI cu motor monofazat sunt echipate cu un dispozitiv integrat de protecție termică a motorului. Când motorul este prea fierbinte, agregatul se oprește automat. După ce motorul s-a răcit, agregatul pornește automat.

Un comutator pentru protecția motorului trebuie să fie prevăzut de beneficiar, în instalația clădirii

Agregatele din seria constructivă Wilo-Sub TWI cu motor trifazat nu sunt echipate cu dispozitive de supraveghere integrate.

Un comutator pentru protecția motorului trebuie să fie prevăzut de beneficiar, în instalația clădirii

5.7 Disjunctorul motorului și modurile de conectare

5.7.1 Disjunctorul motorului

Condiția minimă este un releu termic / disjunctor de protecție a motorului cu compensare de temperatură, declanșare diferențială și funcție de blocare împotriva reconectării, conform VDE 0660, respectiv prescripțiilor corespunzătoare la nivel național.

Dacă produsul este conectat la o rețea electrică în care apar perturbări frecvente, recomandăm montarea de către beneficiar a unor dispozitive de protecție suplimentare (de ex. releu de protecție la supratensiune, la subtensiune sau la căderea fazelor, paratrăsnet etc.). De asemenea, recomandăm montarea unui disjunctor diferențial.

La conectarea agregatului, trebuie să fie respectate prescripțiile legale valabile pe plan local.

5.7.2 Moduri de conectare

Conexiune directă

În cazul funcționării la sarcină maximă, dispozitivul de protecție a motorului trebuie să fie reglat pentru curentul măsurat în punctul de funcționare (conform datelor de pe plăcuța de fabricație). În cazul funcționării cu sarcină parțială, se recomandă reglarea dispozitivului de protecție a motorului la 5 % peste curentul măsurat în punctul de funcționare.

Conexiune cu transformator de pornire / pornire atenuată

- În cazul funcționării la sarcină maximă, dispozitivul de protecție a motorului trebuie să fie reglat pentru curentul măsurat în punctul de funcționare. În cazul funcționării cu sarcină parțială, se recomandă reglarea

dispozitivului de protecție a motorului la 5 % peste curentul măsurat în punctul de funcționare.

- Debitul minim necesar pentru răcire trebuie să fie asigurat pentru toate punctele de funcționare.
- Curentul consumat trebuie să se afle sub valoarea nominală, pe parcursul întregii funcționări.
- Durata rampei pentru procesele de pornire/oprire între 0 și 30 Hz trebuie să fie reglată la maxim 1 sec.
- Durata rampei între 30 Hz și valoarea nominală a frecvenței trebuie să fie reglată la maxim 3 sec.
- Tensiunea la pornire trebuie să fie de minim 55 % (recomandat: 70 %) din tensiunea nominală a motorului.
- Pentru a evita pierderi de putere pe parcursul funcționării, starterul electronic (pornire atenuată) trebuie să fie șuntat după atingerea regimului normal de funcționare.

Funcționarea cu convertoare de frecvență

- Funcționarea în regim continuu poate fi asigurată numai între 30 Hz și 50 Hz.
- Pentru a asigura lubrifierea lagărelor, trebuie să fie menținută o putere de pompare minimă de 10 % din puterea de pompare nominală!
- Durata rampei pentru procesele de pornire/oprire între 0 și 30 Hz trebuie să fie reglată la maxim 2 sec.
- Pentru răcirea bobinajului motorului, se recomandă un interval de timp de minim 60 sec. între oprirea pompării și repornire.
- Nu depășiți niciodată curentul nominal al motorului.
- Vârf de tensiune maximă: 1000 V
- Viteza maximă de creștere a tensiunii: 500 V/μs
- Dacă se depășește tensiunea necesară de comandă de 400 V, sunt necesare filtre suplimentare.

Produse cu fișă/aparat de comandă

Conectați fișa la priza prevăzută în acest scop și acționați întrerupătorul pornit/oprit, respectiv lăsați ca produsul să fie pornit/oprit automat de către sistemul de comandă prin nivel.

Pentru agregatele cu capetele cablurilor libere, aparatele de comandă pot fi comandate ca accesorii. În acest caz, vă rugăm să respectați și instrucțiunile care vă sunt puse la dispoziție împreună cu aparatul de comandă.

Fișa și aparatele de comandă nu sunt etanșe. Respectați clasa de protecție IP. Instalați întotdeauna aparatele de comandă protejate împotriva inundațiilor.

6 Punerea în funcțiune

Capitolul „Punerea în funcțiune” cuprinde toate instrucțiunile importante pentru personalul de operare în vederea unei puneri în funcțiune și operări sigure cu agregatul.

Următoarele aspecte trebuie să fie respectate și verificate neapărat:

- Modul de instalare
- Regimul funcțional

- Nivelul minim de acoperire cu apă/adâncimea maximă de imersie

După o perioadă mai lungă de repaus, aceste aspecte trebuie să fie verificate din nou, iar defectiunile constatate trebuie să fie remediate!

Acest manual trebuie să fie păstrat întotdeauna lângă agregat sau într-un loc special prevăzut pentru aceasta, unde să fie accesibile mereu personalului de operare.

Pentru a evita deteriorări materiale sau accidentări în cursul punerii în funcțiune a agregatului, respectați în mod obligatoriu următoarele puncte:

- Punerea în funcțiune a agregatului este permisă numai persoanelor calificate și instruite, cu respectarea instrucțiunilor de securitate.
- Întregul personal care lucrează cu agregatul trebuie să fi primit, citit și înțeles acest manual.
- Toate dispozitivele de supraveghere și întrerupătoare de Oprire de Urgență trebuie să fie conectate și funcționarea acestora trebuie să fie verificată.
- Reglajele electrotehnice și mecanice și electrice trebuie să fie executate numai de personalul de specialitate.
- Acest agregat este adecvat numai pentru utilizare în condițiile de funcționare indicate.
- Nu permiteți persoanelor să intre și să staționeze în zona de funcționare a produsului! Nu este permisă staționarea persoanelor în zona de funcționare a agregatului la pornirea sau pe parcursul utilizării acestuia.
- Când se lucrează în puțuri, trebuie să fie prezentă întotdeauna o a doua persoană. În cazul în care există pericolul formării de gaze otrăvitoare, trebuie să fie asigurată o aerisire suficientă.

6.1 Echipamentul electric

Conectarea agregatului și instalarea cablurilor de alimentare cu curent electric trebuie să fie efectuate conform instrucțiunilor din capitolul Instalarea, precum și în conformitate cu directivele asociației profesionale de resort și cu prescripțiile valabile pe plan național.

Agregatul trebuie să fie asigurat și legat la pământ în mod corespunzător.

Atenție la sensul de rotație! În cazul unui sens de rotație greșit, agregatul nu furnizează randamentul indicat și poate fi avariat.

Toate dispozitivele de supraveghere trebuie să fie conectate și funcționarea acestora trebuie să fie verificată.

Pericol datorită curentului electric!

Lucrul incorect cu piese parcurse de curent constituie un pericol de moarte! Toate agregatele care se livrează cu capetele cablurilor libere (fără fișe) trebuie să fie conectate de către un electrician calificat.



6.2 Controlul sensului de rotație

Sensul corect de rotație pentru produs a fost reglat și verificat din fabrică. Conectarea trebuie să fie efectuată conform indicațiilor referitoare la notația firelor.

Sensul corect de rotație pentru produs trebuie să fie verificat înainte de imersare.

Punerea în funcțiune de probă trebuie să fie efectuată în condițiile respectării condițiilor de funcționare indicate. Pornirea agregatului neimersat este strict interzisă!

6.2.1 Verificarea sensului de rotație

Sensul de rotație trebuie să fie controlat de electricianul responsabil la fața locului, cu ajutorul unui aparat pentru verificarea câmpului electromagnetic rotativ. Pentru ca sensul de rotație să fie corect, trebuie să existe un câmp electromagnetic rotativ cu sensul spre dreapta.

Agregatul nu este conceput pentru o funcționare în câmp electromagnetic rotativ cu sensul spre stânga!

6.2.2 În cazul unui sens de rotație incorect

La utilizarea aparatelor de comandă Wilo

Aparatele de comandă Wilo sunt concepute astfel încât produsele conectate la acestea să fie operate în sensul corect de rotație. În cazul în care sensul de rotație este incorect, trebuie să fie inversate 2 faze/conductori de la alimentarea de la rețea a aparatului de comandă.

Pentru aparatele de comandă instalate în clădire:

În cazul în care sensul de rotație este incorect, la motoarele cu pornire directă trebuie să fie inversate 2 faze, iar la cele cu pornire stea-triunghi trebuie să fie inversate conexiunile a două înfășurări, de ex. U1 cu V1 și U2 cu V2.

6.3 Reglarea sistemului de comandă prin nivel

Instrucțiunile pentru reglarea corectă a comenzii prin nivel pot fi găsite în manualul de montare și utilizare al sistemului de comandă prin nivel.

Aveți în vedere informațiile privind nivelul minim de acoperire cu apă!

6.4 Punerea în funcțiune

Nu permiteți persoanelor să intre și să staționeze în zona de funcționare a agregatului! Nu este permisă staționarea persoanelor în zona de funcționare a agregatului la pornirea sau pe parcursul utilizării acestuia.

Înainte de prima pornire, montarea trebuie să fie verificată conform instrucțiunilor din capitolul Instalarea și izolarea trebuie să fie verificată conform instrucțiunilor din capitolul Întreținerea.

La varianta cu aparat de comandă/fișă, respectați clasa de protecție IP a acestora.

6.4.1 Înainte de pornire

Înainte de pornirea pompei cu motor submersibil, verificați următoarele puncte:

- Traseul cablurilor – fără bucle, ușor întinse
- Verificați temperatura fluidului vehiculat și adâncimea de imersie – consultați Datele tehnice

- Trebuie asigurată poziția strânsă a agregatului – funcționare fără vibrații
- Poziția strânsă a accesoriilor – piciorul-suport, manta de răcire etc.
- Camera de aspirare, bașa pompei și conductele nu trebuie să conțină murdărie.
- Înainte de legarea la rețeaua de alimentare, conducta și agregatul trebuie spălate.
- Verificarea izolației. Informații detaliate pot fi găsite în capitolul „Întreținere”.
- Carcasa sistemului hidraulic trebuie să fie inundată, ceea ce înseamnă că trebuie să fie umplută complet cu fluid și că trebuie să nu mai existe aer înăuntru. Aerisirea se poate face cu ajutorul unor dispozitive de aerisire adecvate din instalație sau, dacă există, cu ajutorul șuruburilor de aerisire din ștuțurile de presiune.
- Robinetele din partea de presiune trebuie deschise pe jumătate la prima punere în funcțiune, pentru ca să poată fi aerisită conducta.
- Prin utilizarea unei armături de închidere acționate electric, se pot diminua sau împiedica șocurile provocate de apă. Conectarea agregatului se poate face în poziție strangulată sau închisă a robinetelor. **Este interzisă funcționarea pe un timp mai îndelungat (> 5 min) cu robinetul închis sau puternic ștrangulat, sau funcționarea uscată!**
- Verificarea sistemelor de comandă prin nivel disponibile, respectiv a dispozitivului de protecție împotriva funcționării uscate

6.4.2 După pornire

Curentul nominal este depășit pentru scurt timp la procesul de pornire. După încheierea fazei de pornire, curentul de lucru nu are voie să mai depășească curentul nominal.

Dacă după conectare motorul nu pornește imediat, acesta trebuie să fie deconectat neîntârziat. Înainte de reconectare, trebuie să fie respectate pauzele de conectare, conform instrucțiunilor din capitolul „Date tehnice”. În cazul unei noi defecțiuni, agregatul trebuie să fie deconectat imediat. O nouă operație de pornire poate fi efectuată abia după remediarea defecțiunii.

6.5 Comportamentul în timpul funcționării

În timpul exploatării mașinii, respectați legile valabile în locul de utilizare și prescripțiile de securitate a locului de muncă, de prevenire a accidentelor și de lucru cu agregate electrice. În interesul desfășurării în siguranță a lucrărilor, distribuirea atribuțiilor personalului trebuie să fie stabilită de către beneficiar. Întregul personal este răspunzător de respectarea prescripțiilor.

Agregatul este echipat cu componente mobile. În timpul exploatării, acestea se rotesc pentru a pompa fluidul vehiculat. Datorită anumitor materii conținute în

fluid, pe componentele mobile se pot forma muchii foarte ascuțite.



Avertizare, componente în rotație!
Componentele în rotație pot strivi sau secționa membrele. Nu atingeți sistemul hidraulic sau componentele în rotație în timpul funcționării. Înainte de efectuarea lucrărilor de întreținere sau reparații, deconectați agregatul și lăsați componentele în rotație să se oprească.

Următoarele puncte trebuie să fie controlate la intervale regulate:

- Tensiunea de funcționare (abatere admisibilă +/- 5 % din tensiunea de dimensionare)
- Frecvența (abatere admisibilă +/- 2 % din frecvența de dimensionare)
- Consumul de curent (abatere admisibilă între faze max. 5 %)
- Diferența de tensiune între faze (max. 1 %)
- Frecvența de conectare și pauzele de conectare (consultați Datele tehnice)
- Intrarea aerului la alimentare, dacă este cazul, trebuie să fie montată o tablă de dirijare și de impact
- Nivelul minim de acoperire cu apă, comandă prin nivel, dispozitiv de protecție împotriva funcționării uscate
- Funcționare uniformă și cu vibrații reduse
- Robinetele de blocare de pe conducta de tur și cea de retur trebuie să fie deschise

7 Scoaterea din funcțiune/Eliminarea ca deșeu

Toate lucrările trebuie să fie efectuate cu cea mai mare grijă.

Trebuie să fie purtate echipamentele de protecție necesare.

Pe parcursul lucrărilor în cuve și/sau recipiente trebuie să fie respectate neapărat măsurile de securitate valabile pe plan local. Pentru siguranță, trebuie să fie prezentă o a doua persoană.

Pentru ridicarea și coborârea produsului, trebuie să fie utilizate dispozitive de ridicare în stare tehnică ireproșabilă și mijloace de preluare a sarcinilor omologate oficial.

Pericol de moarte datorită funcționării necorespunzătoare!

Mijloacele de preluare a sarcinilor și dispozitivele de ridicare trebuie să se afle într-o stare tehnică ireproșabilă. Începerea lucrărilor este permisă numai dacă instalația ajutoare de ridicare este în ordine din punct de vedere tehnic. Fără aceste verificări, există pericol de moarte!



7.1 Scoatere din funcțiune temporară

În cazul acestui tip de scoatere din funcțiune, agregatul rămâne montat și nu este deconectat de la rețeaua de alimentare cu curent electric. În cazul scoaterii din funcțiune temporare, agregatul trebuie să rămână complet imersat, pentru a fi protejat de îngheț și de gheață. Trebuie să fie luate măsuri pentru ca

temperatura în spațiul de funcționare și temperatura fluidului vehiculat să nu scadă sub +3 °C.

În acest fel, agregatul este întotdeauna gata de funcționare. În cazul perioadelor lungi de repaus, trebuie să fie efectuată periodic (lunar, până la de patru ori pe an) o funcționare de probă cu o durată de 5 minute.

Atenție"

Funcționarea de probă este permisă numai în condițiile de funcționare sau de utilizare valabile. Funcționarea uscată nu este permisă" Încălcarea acestor indicații poate duce la o distrugere totală"

7.2 Scoaterea din funcțiune definitivă în vederea efectuării lucrărilor de întreținere sau a depozitării

Instalația trebuie să fie oprită și agregatul trebuie să fie deconectat de la rețeaua de curent electric și asigurat împotriva reconectării de către un electrician calificat. Agregatele cu fișă trebuie să fie deconectate de la priză (nu trageți de cablu!). Numai după aceea este permisă începerea lucrărilor de demontare, întreținere și depozitare.

Pericol datorită substanțelor toxice!

Produsele care pompează medii nocive pentru sănătate trebuie să fie decontaminate înainte de efectuarea altor lucrări. În caz contrar, există pericol de moarte! Purtați echipamentul de protecție necesar!



Atenție la arsuri!

Componentele carcsei pot fi încălze mult peste 40 °C. Apare pericol de provocare a arsurilor! După oprire, lăsați mai întâi agregatul să se răcească până la temperatura mediului ambiant.



7.2.1 Demontarea

În cazul montării verticale, demontarea trebuie să fie efectuată în mod analog montării:

- Demontați gura puțului.
 - Demontați conducta ascensională cu agregatul, efectuând operațiile în ordine inversă față de montare.
- Pentru dimensionare și alegerea mijloacelor de ridicare, țineți cont de faptul că trebuie să fie ridicată greutatea totală a conductei și a agregatului, inclusiv a cablului de alimentare electrică și a coloanei de apă!**

În cazul montării orizontale, bazinul/recipientul cu apă trebuie să fie golit complet. Apoi, agregatul poate fi desprins de conducta de presiune și demontat.

7.2.2 Returnarea/depozitarea

Pentru expediere, componentele trebuie să fie ambalate în pungi din plastic suficient de mari, rezistente la rupere, închise ermetic. Expedierea trebuie să fie efectuată prin intermediul firmelor de transport recunoscute.

Respectați instrucțiunile din capitolul „Transport și depozitare”!

7.3 Repunerea în funcțiune

Înainte de repunerea în funcțiune, agregatul trebuie să fie curățat de praf și de depunerile de ulei. Ulterior, lucrările de întreținere trebuie să fie efectuate conform capitolului „Întreținerea”.

După încheierea acestor lucrări, agregatul poate fi montat și poate fi conectat la rețeaua de alimentare cu curent electric de către electrician. Aceste lucrări trebuie să fie efectuate conform capitolului „Instalarea”.

Pornirea agregatului trebuie să fie efectuată conform instrucțiunilor din capitolul „Punerea în funcțiune”. **Repunerea în funcțiune a agregatului este permisă numai dacă acesta se află în stare impecabilă și este gata de funcționare.**

7.4 Eliminarea ca deșeu

7.4.1 Materiale consumabile

Uleiurile și lubrifianții trebuie să fie colectate în recipiente adecvate și să fie eliminate în mod regulamentar, conform directivei 75/439/CEE și ordonanțelor conf. §§5a, 5b în Legea privind eliminarea deșeurilor, respectiv conform prevederilor locale.

Amestecurile de apă și glicol intră în clasa de agenți poluanți pentru apă 1, conform prevederilor legale pentru substanțele care pouează apa (VwVwS 1999). La eliminarea acestora, trebuie să se respecte prevederile normei DIN 52 900 (cu privire la propandiol și propilenglicol), respectiv prevederile locale.

7.4.2 Echipamentul de protecție

Echipamentul de protecție purtat pe parcursul lucrărilor de curățare și întreținere trebuie să fie eliminat respectând codurile pentru deșeuri TA 524 02 și Directiva CE 91/689/CEE, respectiv prevederile locale.

7.4.3 Produs

Prin eliminarea conformă a produsului se evită poluarea mediului și punerea în pericol a sănătății persoanelor.

- Pentru eliminarea conformă a produsului, contactați societățile publice sau private de eliminare a deșeurilor.
- Informații suplimentare referitoare la eliminarea conformă ca deșeu pot fi obținute de la primărie, biroul pentru protecția mediului sau de la societatea de la care a fost procurat produsul.

8 Întreținerea

Înainte de efectuarea lucrărilor de întreținere și reparații, produsul trebuie să fie oprit și demontat conform instrucțiunilor din capitolul „Scoaterea din funcțiune/Eliminarea ca deșeu”.

După efectuarea lucrărilor de întreținere și reparații, produsul trebuie să fie montat și conectat conform instrucțiunilor din capitolul „Instalare”. Pornirea agregatului trebuie să fie efectuată conform instrucțiunilor din capitolul „Punerea în funcțiune”.

Lucrările de întreținere și reparații trebuie să fie efectuate de atelierele de service autorizate, de

serviciul clienți al firmei Wilo sau de personal de specialitate calificat!

Lucrările de întreținere și reparații și/sau modificările constructive care nu sunt indicate în acest manual de operare și întreținere trebuie să fie efectuate numai de către fabricant sau de către atelierele de service autorizate.



Pericol de moarte datorită curentului electric! Pe parcursul lucrărilor la aparatul electric există pericol de moarte prin electrocutare. Pentru toate lucrările de întreținere și reparații, agregatul trebuie să fie deconectat de la rețea și trebuie să fie asigurat împotriva repornirii neintenționate. Defecțiunile la cablul de alimentare electrică trebuie să fie efectuate numai de către un electrician calificat.

Respectați următoarele puncte:

- Acest manual trebuie să se afle la dispoziția personalului de întreținere și să fie utilizat. Este permisă numai executarea lucrărilor și măsurilor de întreținere prezentate aici.
- Toate lucrările de întreținere, inspecție și curățare a produsului trebuie să fie efectuate cu multă atenție, într-un loc de muncă asigurat și de către un personal de specialitate instruit. Trebuie să fie purtate echipamentele de protecție necesare. Înaintea tuturor lucrărilor, agregatul trebuie să fie deconectat de la rețeaua de alimentare cu curent electric și trebuie să fie asigurat împotriva repornirii. Reconectarea trebuie să fie împiedicată.
- Pe parcursul lucrărilor în cuve și/sau recipiente trebuie să fie respectate neapărat măsurile de securitate valabile pe plan local. Pentru siguranță, trebuie să fie prezentă o a doua persoană.
- Pentru ridicarea și coborârea produsului, trebuie să fie utilizate dispozitive de ridicare în stare tehnică ireproșabilă și mijloace de preluare a sarcinilor omologate oficial.

Convingeți-vă că mijloacele de prindere, cablul și dispozitivele de siguranță ale dispozitivului de ridicare se află într-o stare tehnică ireproșabilă. Începerea lucrărilor este permisă numai dacă instalația ajutătoare de ridicare este în ordine din punct de vedere tehnic. Fără aceste verificări, există pericol de moarte!

- Lucrările la componentele electrice ale agregatului sau ale instalației trebuie să fie efectuate numai de personalul de specialitate. Siguranțele defecte trebuie să fie înlocuite. Nu este permisă în niciun caz repararea lor! Este permisă numai utilizarea siguranțelor de amperajul indicat sau din tipul recomandat.
 - În cazul folosirii detergenților și solvenților ușor inflamabili, sunt interzise focul, lumina neprotejată, precum și fumatul.
 - Produsele care vehiculează lichide periculoase pentru sănătate sau sunt în contact cu acestea trebuie decontaminate. De asemenea, trebuie avut în vedere să nu existe sau să nu se formeze gaze dăunătoare sănătății.
- În caz de accidentări datorită substanțelor care pun în pericol sănătatea, respectiv a gazelor, trebuie luate măsuri de prim ajutor conform**

panourilor din întreprindere și trebuie imediat consultat medicul!

- Aveți în vedere ca uneltele și materialele necesare să fie disponibile. Ordinea și curățenia asigură un lucru sigur și ireproșabil cu agregatul. După încheierea lucrărilor, îndepărtați materialele de curățenie și uneltele folosite de pe agregat. Depozitați toate materialele și uneltele într-un loc prevăzut pentru aceasta.
- Mediile de lucru (de ex. uleiurile, unsoarele etc.) trebuie captate în recipiente adecvate și evacuate conform prescripțiilor (conf. Directivei CE 75/439/CEE și Ordonanțele conf. §§5a, 5b din Legea privind deșeurile). La lucrările de curățare și întreținere, trebuie purtat echipament de protecție corespunzător. Acesta trebuie evacuat conform codului de deșeu TA 524 02 și Directivei CE 91/689/CEE.
Respectați, de asemenea, prevederile directivelor și legilor valabile pe plan local!
- Trebuie să fie folosiți numai lubrifianții recomandați de fabricant. Uleiurile și lubrifianții nu trebuie amestecate.
- Utilizați numai piesele de schimb originale ale fabricantului.

8.1 Materiale consumabile

Motorul este umplut cu un amestec de apă și glicol, care este potențial biodegradabil. Verificarea uleiului și a nivelului de umplere trebuie să fie efectuate de fabricant.

8.2 Termene de întreținere

Plan general al termenelor de întreținere necesare.

8.2.1 Înaintea primei puneri în funcțiune, respectiv după o depozitare mai îndelungată

- Verificarea rezistenței izolației
- Verificarea funcționării instalațiilor de securitate și supraveghere

8.3 Lucrări de întreținere

8.3.1 Verificarea rezistenței izolației

Pentru verificarea rezistenței izolației, trebuie debransat cablul de alimentare electrică. Apoi se poate măsura rezistența cu un aparat de verificare a izolației (tensiunea continuă de măsurare este de 1000 V). Nu sunt permise valori sub următoarele:

- La prima punere în funcțiune: Nu este permis ca rezistența izolației să fie mai joasă de 20 MΩ.
- La măsurările ulterioare: Valoarea trebuie să fie mai mare de 2 MΩ.

Dacă rezistenței izolației este prea joasă, este posibil să fi pătruns umezeală în cablu și/sau în motor. Nu mai conectați agregatul, ci luați legătura cu fabricantul!

8.3.2 Verificarea funcționării instalațiilor de securitate și supraveghere

Instalațiile de supraveghere sunt de ex. senzorii de temperatură din motor, dispozitivele de control a spațiului etanș, relee de protecție a motorului, relee de protecție împotriva supratensiunii etc.

Releele de protecție a motorului și împotriva supratensiunii ca și alte echipamente de declanșare pot fi în general testate prin declanșare manuală.

9 Identificarea și remedierea defecțiunilor

Pentru a evita deteriorări materiale sau accidentări în cursul remedierii defecțiunilor la agregat, respectați în mod obligatoriu următoarele puncte:

- Remediați o defecțiune numai atunci când aveți la dispoziție personal calificat, cu alte cuvinte lucrările individuale trebuie să fie efectuate de personal instruit, de ex. lucrările la componentele electrice trebuie să fie efectuate de un electrician calificat.
- Asigurați agregatul împotriva repornirii neintenționate, deconectându-l de la rețeaua de alimentare cu curent electric. Întreprindeți măsurile de precauție adecvate.
- Asigurați întotdeauna deconectarea de siguranță a agregatului de către o a doua persoană.
- Asigurați piesele mobile, astfel încât nimeni să nu poată fi rănit.
- Modificările aduse din proprie inițiativă agregatului se fac pe proprie răspundere și îl dispensează pe fabricant de satisfacerea oricăror pretenții de garanție!

9.0.1 Defecțiune: Agregatul nu pornește

- 1 Întreruperea alimentării cu curent electric, scurtcircuit, respectiv scurtcircuit la pământ al cablului și/sau a bobinajului motorului
 - Cereți personalului de specialitate să efectueze verificarea și, dacă este cazul, să înlocuiască
- 2 Declanșarea siguranțelor, a disjuncteurului de protecție a motorului și/sau a instalațiilor de supraveghere
 - Cereți personalului de specialitate să verifice racordurile și, dacă este cazul, să le modifice
 - Montați, respectiv cereți să se monteze în conformitate cu instrucțiunile tehnice disjuncteurul de protecție a motorului și siguranțele și reșetați instalațiile de supraveghere
 - Verificați ușurința mișcării rotorului și, dacă este cazul, curățați-l, respectiv remediați funcționarea greoaie

9.0.2 Defecțiune: Agregatul pornește, dar disjuncteurul de protecție a motorului se declanșează la scurt timp după punerea în funcțiune

- 1 Declanșatorul termic al disjuncteurului de protecție a motorului este ales sau reglat greșit
 - Cereți personalului de specialitate să compare alegerea și reglajul declanșatorului cu instrucțiunile tehnice și, dacă este cazul, să-l corecteze
- 2 Consum ridicat de curent datorat unei scăderi importante a tensiunii
 - Cereți personalului de specialitate să verifice valorile de tensiune ale fiecărei faze și, dacă este cazul, să modifice racordurile
- 3 Funcționare cu 2 faze
 - Cereți personalului de specialitate să verifice și, dacă este cazul, să corecteze
- 4 Diferențe de tensiune prea mari între cele 3 faze
 - Cereți personalului de specialitate să verifice racordurile și instalația de comandă și, dacă este cazul, să la corecteze
- 5 Sens de rotație greșit

- Trebuie să fie inversate două faze ale racordului la rețea
- 6 Rotor frânat de încleieri, înfundări și/sau corpuri solide, consum ridicat de curent
 - Opriți agregatul, asigurați-l împotriva repornirii, remediați funcționarea greoaie a rotorului, respectiv curățați ștuțurile de aspirare
 - 7 Densitatea fluidului este prea ridicată
 - Luați legătura cu fabricantul

9.0.3 Defecțiuni: Agregatul funcționează, dar nu pompează

- 1 Nu există fluid vehiculat
 - Deschideți alimentarea recipientului, respectiv robinetul
- 2 Alimentare astupată
 - Curățați conducta de alimentare, robinetul, respectiv piesa, ștuțul sau sita de aspirare
- 3 Rotorul se blochează, respectiv este frânat
 - Deconectați agregatul, asigurați-l împotriva repornirii, remediați funcționarea greoaie a rotorului
- 4 Furtun / conductă defecte
 - Înlocuiți componentele defecte
- 5 Funcționare intermitentă
 - Verificați instalația de comandă

9.0.4 Defecțiuni: Agregatul funcționează, dar parametrii de funcționare diferă de cei indicați

- 1 Alimentare astupată
 - Curățați conducta de alimentare, robinetul, respectiv piesa, ștuțul sau sita de aspirare
- 2 Robinetul de pe conducta de presiune este închis
 - Deschideți robinetul și supravegheați în mod continuu consumul de curent
- 3 Rotorul se blochează, respectiv este frânat
 - Deconectați agregatul, asigurați-l împotriva repornirii, remediați funcționarea greoaie a rotorului
- 4 Sens de rotație greșit
 - Trebuie să fie inversate două faze ale racordului la rețea
- 5 Aer în instalație
 - Verificați conductele, blindajul și/sau pompa și, dacă este cazul, aerisiți-le
- 6 Agregatul întâmpină o rezistență prea ridicată la pompare
 - Verificați robinetul de pe conducta de presiune și, dacă este cazul, deschideți-l complet, folosiți un alt rotor, luați legătura cu fabrica
- 7 Semne de uzură
 - Înlocuiți componentele uzate
 - Verificați dacă există materii solide în fluidul vehiculat
- 8 Furtun / conductă defecte
 - Înlocuiți componentele defecte
- 9 Conținut inadmisibil de gaze în fluidul vehiculat
 - Luați legătura cu fabrica
- 10 Funcționare cu 2 faze
 - Cereți personalului de specialitate să verifice și, dacă este cazul, să corecteze
- 11 Scădere prea puternică a nivelului apei în timpul funcționării
 - Verificați alimentarea și capacitatea instalației, controlați reglajele și funcționarea sistemului de comandă prin nivel

9.0.5 Defecțiuni: Agregatul funcționează inconstant și zgomotos

- 1 Agregatul funcționează într-un domeniu inacceptabil al parametrilor
 - Verificați parametrii agregatului și, dacă este cazul corectați-i și/sau schimbați condițiile de exploatare
- 2 Ștuțurile, sita de aspirare și/sau rotorul sunt îmbâcsite
 - Curățați ștuțurile, sita de aspirare și/sau rotorul
- 3 Rotorul se mișcă cu greutate
 - Deconectați agregatul, asigurați-l împotriva repornirii, remediați funcționarea greoaie a rotorului
- 4 Conținut inadmisibil de gaze în fluidul vehiculat
 - Luați legătura cu fabrica
- 5 Funcționare cu 2 faze
 - Cereți personalului de specialitate să verifice și, dacă este cazul, să corecteze
- 6 Sens de rotație greșit
 - Trebuie să fie inversate două faze ale racordului la rețea
- 7 Semne de uzură
 - Înlocuiți componentele uzate
- 8 Lagăr de motor defect
 - Luați legătura cu fabrica
- 9 Agregatul este montat sub tensiune mecanică
 - Verificați montarea și, dacă este cazul, folosiți compensatoare din cauciuc

9.0.6 Alte etape pentru remedierea defecțiunilor

În cazul în care punctele menționate aici nu vă ajută să remediați defecțiunea, contactați serviciul de asistență tehnică. Acesta vă poate ajuta după cum urmează:

- asistență prin telefon și/sau în scris de către serviciul de asistență tehnică
- asistență la fața locului de către serviciul de asistență tehnică
- verificarea, respectiv repararea agregatului în fabrică

Țineți cont de faptul că, prin solicitarea anumitor prestații de la serviciul de asistență tehnică, vi se pot factura costuri suplimentare! Informații exacte cu privire la acestea pot fi obținute de la serviciul de asistență tehnică.

10 Piese de schimb

Piesele de schimb pot fi comandate prin Serviciul de asistență tehnică al fabricantului. Pentru a evita întrebări inutile și comenzi eronate, vă rugăm să transmiteți întotdeauna seria și/sau numărul articolului.

Ne rezervăm dreptul de a aduce modificări tehnice ulterioare!



D EG – Konformitätserklärung

GB EC – Declaration of conformity

F Déclaration de conformité CE

(gemäß 2006/42/EG Anhang II,1A und 2004/108/EG Anhang IV,2,
according 2006/42/EC annex II,1A and 2004/108/EC annex IV,2,
conforme 2006/42/CE appendice II,1A et 2004/108/CE appendice IV,2)

Hiermit erklären wir, dass die Bauart der Baureihe :
Herewith, we declare that the product type of the series:
Par le présent, nous déclarons que l'agrégat de la série :

Wilo-Sub TWU...
Wilo-Sub TWI...

(Die Seriennummer ist auf dem Typenschild des Produktes angegeben. /
The serial number is marked on the product site plate. /
Le numéro de série est inscrit sur la plaque signalétique du produit.)

in der gelieferten Ausführung folgenden einschlägigen Bestimmungen entspricht:
in its delivered state complies with the following relevant provisions:
est conforme aux dispositions suivantes dont il relève:

EG-Maschinenrichtlinie

2006/42/EG

EC-Machinery directive

Directives CE relatives aux machines

Die Schutzziele der Niederspannungsrichtlinie 2006/95/EG werden gemäß Anhang I, Nr. 1.5.1 der Maschinenrichtlinie 2006/42/EG eingehalten.

The protection objectives of the low-voltage directive 2006/95/EC are realized according annex I, No. 1.5.1 of the EC-Machinery directive 2006/42/EC.

Les objectifs protection de la directive basse-tension 2006/95/CE sont respectées conformément à appendice I, n° 1.5.1 de la directive CE relatives aux machines 2006/42/CE.

Elektromagnetische Verträglichkeit – Richtlinie

2004/108/EG

Electromagnetic compatibility – directive

Compatibilité électromagnétique- directive

Angewendete harmonisierte Normen, insbesondere:

Applied harmonized standards, in particular:

Normes harmonisées, notamment:

EN 809+A1
EN ISO 12100
EN 60034-1
EN 60204-1

Bei einer mit uns nicht abgestimmten technischen Änderung der oben genannten Bauarten, verliert diese Erklärung ihre Gültigkeit.

If the above mentioned series are technically modified without our approval, this declaration shall no longer be applicable.

Si les gammes mentionnées ci-dessus sont modifiées sans notre approbation, cette déclaration perdra sa validité.

Bevollmächtigter für die Zusammenstellung der technischen Unterlagen ist:

Authorized representative for the completion of the technical documentation:

Mandataire pour le complément de la documentation technique est :

WILO SE, Werk Hof
Division Submersible & High Flow Pumps
Engineering
Heimgartenstr. 1-3
95030 Hof / Germany

Dortmund, 24.08.2011

i. V. Erwin Prieß
Erwin Prieß
Quality Manager



WILO SE
Nortkirchenstraße 100
44263 Dortmund
Germany

<p>NL</p> <p>EG-verklaring van overeenstemming</p> <p>Hiermede verklaren wij dat dit aggregaat in de geleverde uitvoering voldoet aan de volgende bepalingen:</p> <p>EG-richtlijnen betreffende machines 2006/42/EG</p> <p>De veiligheidsdoelstellingen van de laagspanningsrichtlijn worden overeenkomstig bijlage I, nr. 1.5.1 van de machinerichtlijn 2006/42/EG aangehouden.</p> <p>Elektromagnetische compatibiliteit 2004/108/EG</p> <p>gebruikte geharmoniseerde normen, in het bijzonder: zie vorige pagina</p>

<p>I</p> <p>Dichiarazione di conformità CE</p> <p>Con la presente si dichiara che i presenti prodotti sono conformi alle seguenti disposizioni e direttive rilevanti:</p> <p>Direttiva macchine 2006/42/EG</p> <p>Gli obiettivi di protezione della direttiva macchine vengono rispettati secondo allegato I, n. 1.5.1 dalla direttiva macchine 2006/42/CE.</p> <p>Compatibilità elettromagnetica 2004/108/EG</p> <p>norme armonizzate applicate, in particolare: vedi pagina precedente</p>
--

<p>E</p> <p>Declaración de conformidad CE</p> <p>Por la presente declaramos la conformidad del producto en su estado de suministro con las disposiciones pertinentes siguientes:</p> <p>Directiva sobre máquinas 2006/42/EG</p> <p>Se cumplen los objetivos en materia de seguridad establecidos en la Directiva de Baja tensión según lo especificado en el Anexo I, punto 1.5.1 de la Directiva de Máquinas 2006/42/CE.</p> <p>Directiva sobre compatibilidad electromagnética 2004/108/EG</p> <p>normas armonizadas adoptadas, especialmente: véase página anterior</p>
--

<p>P</p> <p>Declaração de Conformidade CE</p> <p>Pela presente, declaramos que esta unidade no seu estado original, está conforme os seguintes requisitos:</p> <p>Directivas CEE relativas a máquinas 2006/42/EG</p> <p>Os objectivos de protecção da directiva de baixa tensão são cumpridos de acordo com o anexo I, nº 1.5.1 da directiva de máquinas 2006/42/CE.</p> <p>Compatibilidade electromagnética 2004/108/EG</p> <p>normas harmonizadas aplicadas, especialmente: ver página anterior</p>

<p>S</p> <p>CE- försäkran</p> <p>Härmed förklarar vi att denna maskin i levererat utförande motsvarar följande tillämpliga bestämmelser:</p> <p>EG- Maskindirektiv 2006/42/EG</p> <p>Produkten uppfyller säkerhetsmålen i lågspänningsdirektivet enligt bilaga I, nr 1.5.1 i maskindirektiv 2006/42/EG.</p> <p>EG- Elektromagnetisk kompatibilitet – riktlinje 2004/108/EG</p> <p>tillämpade harmoniserade normer, i synnerhet: se föregående sida</p>
--

<p>N</p> <p>EU-Overensstemmelseserklæring</p> <p>Vi erklærer hermed at denne enheten i utførelse som levert er i overensstemmelse med følgende relevante bestemmelser:</p> <p>EG- Maskindirektiv 2006/42/EG</p> <p>Lavspenningsdirektivets verнемål overholdes i samsvar med vedlegg I, nr. 1.5.1 i maskindirektivet 2006/42/EF.</p> <p>EG-EMV- Elektromagnetisk kompatibilitet 2004/108/EG</p> <p>anvendte harmoniserte standarder, særlig: se forrige side</p>
--

<p>FIN</p> <p>CE-standardinmukaususlodge</p> <p>Ilmoitamme täten, että tämä laite vastaa seuraavia asiaankuuluvia määräyksiä:</p> <p>EU- konedirektiivit: 2006/42/EG</p> <p>Pienjännitedirektiivin suojatavoitteita noudatetaan konedirektiivin 2006/42/EY liitteen I, nro 1.5.1 mukaisesti.</p> <p>Sähkömagneettinen soveltuvuus 2004/108/EG</p> <p>käytetyt yhteensovitettut standardit, erityisesti: katso edellinen sivu.</p>

<p>DK</p> <p>EF-overensstemmelseserklæring</p> <p>Vi erklærer hermed, at denne enhed ved levering overholder følgende relevante bestemmelser:</p> <p>EU- maskindirektiver 2006/42/EG</p> <p>Lavspændingsdirektivets mål om beskyttelse overholdes i henhold til bilag I, nr. 1.5.1 i maskindirektivet 2006/42/EF.</p> <p>Elektromagnetisk kompatibilitet: 2004/108/EG</p> <p>anvendte harmoniserede standarder, særligt: se forrige side</p>
--

<p>H</p> <p>EK- megfelelőségi nyilatkozat</p> <p>Ezennel kijelentjük, hogy az berendezés megfelel az alábbi irányelveknek:</p> <p>Gépek irányelv: 2006/42/EK</p> <p>A kifizetésűltésűgű irányelv védelmi előírásait a 2006/42/EK gépekre vonatkozó irányelv I. függelékének 1.5.1. sz. pontja szerint teljesíti.</p> <p>Elektromágneses összeférhetőség irányelv: 2004/108/EK</p> <p>alkalmazott harmonizált szabványoknak, különösen: lásd az előző oldalt</p>

<p>CZ</p> <p>Prohlášení o shodě ES</p> <p>Prohlašujeme tímto, že tento agregát v dodaném provedení odpovídá následujícím příslušným ustanovením:</p> <p>Směrnice ES pro strojíni zařízení 2006/42/ES</p> <p>Cíle týkající se bezpečnosti stanovené ve směrnici o elektrických zařízeních nízkého napětí jsou dodrženy podle přílohy I, č. 1.5.1 směrnice o strojních zařízeních 2006/42/ES.</p> <p>Směrnice o elektromagnetické kompatibilitě 2004/108/ES</p> <p>použité harmonizační normy, zejména: viz předchozí strana</p>
--

<p>PL</p> <p>Deklaracja Zgodności WE</p> <p>Niniejszym deklarujemy z pełną odpowiedzialnością, że dostarczony wyrób jest zgodny z następującymi dokumentami:</p> <p>dyrektywą maszynową WE 2006/42/WE</p> <p>Przestrzegane są cele ochrony dyrektywy niskonapięciowej zgodnie z załącznikiem I, nr 1.5.1 dyrektywy maszynowej 2006/42/WE.</p> <p>dyrektywą dot. kompatybilności elektromagnetycznej 2004/108/WE</p> <p>stosowanymi normami zharmonizowanymi, a w szczególności: patrz poprzednia strona</p>

<p>RUS</p> <p>Декларация о соответствии Европейским нормам</p> <p>Настоящим документом заявляем, что данный агрегат в его объеме поставки соответствует следующим нормативным документам:</p> <p>Директивы ЕС в отношении машин 2006/42/EG</p> <p>Требования по безопасности, изложенные в директиве по низковольтному напряжению, соблюдаются согласно приложению I, № 1.5.1 директивы в отношении машин 2006/42/EG.</p> <p>Электромагнитная устойчивость 2004/108/EG</p> <p>Используемые согласованные стандарты и нормы, в частности: см. предыдущую страницу</p>
--

<p>GR</p> <p>Δήλωση συμμόρφωσης της ΕΕ</p> <p>Δηλώνουμε ότι το προϊόν αυτό ο' αυτή την κατάσταση παράδοσης ικανοποιεί τις ακόλουθες διατάξεις:</p> <p>Οδηγίες ΕΚ για μηχανήματα 2006/42/ΕΚ</p> <p>Οι απαιτήσεις προστασίας της οδηγίας χαμηλής τάσης τηρούνται σύμφωνα με το παράρτημα Ι, αρ. 1.5.1 της οδηγίας σχετικά με τα μηχανήματα 2006/42/ΕΓ.</p> <p>Ηλεκτρομαγνητική συμβατότητα ΕΚ-2004/108/ΕΚ</p> <p>Εναρμονισμένα χρησιμοποιούμενα πρότυπα, ιδιαίτερα: βλέπε προηγούμενη σελίδα</p>
--

<p>TR</p> <p>CE Uygunluk Teyid Belgesi</p> <p>Bu cihazın teslim edildiği şekliyle aşağıdaki standartlara uygun olduğunu teyid ederiz:</p> <p>AB-Makina Standartları 2006/42/EG</p> <p>Ayrıca gerilim yönetiminin koruma hedefleri, 2006/42/AT makine yönetimi Ek I, no. 1.5.1'e uygundur.</p> <p>Elektromanyetik Uyumluluk 2004/108/EG</p> <p>kisimlen kullanılan standartlar için: bkz. bir önceki sayfa</p>

<p>RO</p> <p>EC-Declarație de conformitate</p> <p>Prin prezenta declarăm că acest produs așa cum este livrat, corespunde cu următoarele prevederi aplicabile:</p> <p>Directiva CE pentru mașini 2006/42/EG</p> <p>Sunt respectate obiectivele de protecție din directiva privind joasa tensiune conform Anexei I, Nr. 1.5.1 din directiva privind mașinile 2006/42/CE.</p> <p>Compatibilitatea electromagnetică – directiva 2004/108/EG</p> <p>standarde armonizate aplicate, îndeosebi: vezi pagina precedentă</p>

<p>EST</p> <p>EÜ vastavusdeklaratsioon</p> <p>Käesolevaga tõendame, et see toode vastab järgmistele asjakohastele direktiividele:</p> <p>Masinadirektiiv 2006/42/EÜ</p> <p>Madalpingedirektiivi kaitses-eesmärgid on täidetud vastavalt masinate direktiivi 2006/42/EÜ I lisa punktile 1.5.1.</p> <p>Elektromagnetilise ühilduvuse direktiiv 2004/108/EÜ</p> <p>kohaldatud harmoneeritud standardid, eriti: vt eelmist lk</p>

<p>LV</p> <p>EC – atbilstības deklarācija</p> <p>Ar šo mēs apliecinām, ka šis izstrādājums atbilst sekojošiem noteikumiem:</p> <p>Mašīnu direktīva 2006/42/EK</p> <p>Zemsprieguma direktīvas drošības mērķi tiek ievēroti atbilstoši Mašīnu direktīvas 2006/42/EK pielikumam I, Nr. 1.5.1.</p> <p>Elektromagnētiskās savietojamības direktīva 2004/108/EK</p> <p>piemēroti harmonizēti standarti, tai skaitā: skatīt iepriekšējo lappusi</p>
--

<p>LT</p> <p>EB atitikties deklaracija</p> <p>Šiuo pažymima, kad šis gaminys atitinka šias normas ir direktyvas:</p> <p>Mašinų direktyvą 2006/42/EB</p> <p>Laikomasi Žemos įtampos direktyvos keliamų saugos reikalavimų pagal Mašinų direktyvos 2006/42/EB I priedo 1.5.1 punktą.</p> <p>Elektromagnetinio suderinamumo direktyvą 2004/108/EB</p> <p>pritaikytus vieningus standartus, o būtent: žr. ankstesniame puslapyje</p>
--

<p>SK</p> <p>ES vyhlásenie o zhode</p> <p>Týmto vyhlasujeme, že konštrukcie tejto konštrukčnej série v dodanom vyhotovení vyhovujú nasledujúcim príslušným ustanoveniam:</p> <p>Stroje – smernica 2006/42/ES</p> <p>Bezpečnostné ciele smernice o nízkom napätí sú dodržiavané v zmysle prílohy I, č. 1.5.1 smernice o strojových zariadeniach 2006/42/ES.</p> <p>Elektromagnetická zhoda – smernica 2004/108/ES</p> <p>používané harmonizované normy, najmä: pozri predchádzajúcu stranu</p>

<p>SLO</p> <p>ES – izjava o skladnosti</p> <p>Izjavljamo, da dobavljene vrste izvedbe te serije ustrezajo sledečim zadevnim določilom:</p> <p>Direktiva o strojih 2006/42/ES</p> <p>Cilji Direktive o nizkonapetostni opremi so v skladu s prilogi I, št. 1.5.1 Direktive o strojih 2006/42/EG doseženi.</p> <p>Direktiva o elektromagnetni združljivosti 2004/108/ES</p> <p>uporabljeni harmonizirani standardi, predvsem: glejte prejšnjo stran</p>

<p>BG</p> <p>EO-Декларация за съответствие</p> <p>Декларираме, че продуктът отговаря на следните изисквания:</p> <p>Машинна директива 2006/42/EO</p> <p>Целите за защита на разпоредбата за ниско напрежение са съставени съгласно. Приложение I, № 1.5.1 от Директивата за машини 2006/42/EC.</p> <p>Електромагнитна съвместимост – директива 2004/108/EO</p> <p>Хармонизирани стандарти: вж. предната страница</p>
--

<p>M</p> <p>Dikjarazjoni ta' konformità KE</p> <p>B'dan il-mezz, niddikjaraw li l-prodotti tas-serje jissodisfaw id-dispożizzjonijiet rilevanti li ġejjin:</p> <p>Makkinarju – Direttiva 2006/42/KE</p> <p>L-oġġettivi tas-sigurtà tad-Direttiva dwar il-Vultaġġ Baxx huma konformi mal-Anness I, Nru 1.5.1 tad-Direttiva dwar il-Makkinarju 2006/42/KE.</p> <p>Kompatibilità elettromanjetika – Direttiva 2004/108/KE</p> <p>kif ukoll standards armonizzati b'mod partikolari: ara l-paġna ta' qabel</p>
--



WILO SE
Nortkirchenstraße 100
44263 Dortmund
Germany

D EG – Konformitätserklärung

GB EC – Declaration of conformity

F Déclaration de conformité CE

(gemäß 2006/42/EG Anhang II,1A und 2004/108/EG Anhang IV,2,
according 2006/42/EC annex II,1A and 2004/108/EC annex IV,2,
conforme 2006/42/CE appendice II,1A et 2004/108/CE appendice IV,2)

Hiermit erklären wir, dass die Bauart der Baureihe :
Herewith, we declare that the product type of the series:
Par le présent, nous déclarons que l'agrégat de la série :

Wilo-Sub TWU...P&P
Wilo-Sub TWI...P&P

(Die Seriennummer ist auf dem Typenschild des Produktes angegeben. /
The serial number is marked on the product site plate. /
Le numéro de série est inscrit sur la plaque signalétique du produit.)

in der gelieferten Ausführung folgenden einschlägigen Bestimmungen entspricht:
in its delivered state complies with the following relevant provisions:
est conforme aux dispositions suivantes dont il relève:

EG-Maschinenrichtlinie

2006/42/EG

EC-Machinery directive

Directives CE relatives aux machines

Die Schutzziele der Niederspannungsrichtlinie 2006/95/EG werden gemäß Anhang I, Nr. 1.5.1 der Maschinenrichtlinie 2006/42/EG eingehalten.

The protection objectives of the low-voltage directive 2006/95/EC are realized according annex I, No. 1.5.1 of the EC-Machinery directive 2006/42/EC.

Les objectifs protection de la directive basse-tension 2006/95/CE sont respectées conformément à appendice I, n° 1.5.1 de la directive CE relatives aux machines 2006/42/CE.

Elektromagnetische Verträglichkeit – Richtlinie

2004/108/EG

Electromagnetic compatibility – directive

Compatibilité électromagnétique- directive

EG Druckgeräterichtlinie

97/23/EG

EC Pressure Equipment Directive

Directives CE équipements sous Pression

Angewendete harmonisierte Normen, insbesondere:

Applied harmonized standards, in particular:

Normes harmonisées, notamment:

EN 809+A1

EN 60204-1

EN ISO 12100

EN 60335-2-41

EN 60034-1

EN 13831

Bei einer mit uns nicht abgestimmten technischen Änderung der oben genannten Bauarten, verliert diese Erklärung ihre Gültigkeit.

If the above mentioned series are technically modified without our approval, this declaration shall no longer be applicable.

Si les gammes mentionnées ci-dessus sont modifiées sans notre approbation, cette déclaration perdra sa validité.

Bevollmächtigter für die Zusammenstellung der technischen Unterlagen ist:
Authorized representative for the completion of the technical documentation:
Mandataire pour le complément de la documentation technique est :

WILO SE, Werk Hof
Division Submersible & High Flow Pumps
Engineering
Heimgartenstr. 1-3
95030 Hof / Germany

Dortmund, 24.08.2011


Erwin Prieß
Quality Manager



WILO SE
Nortkirchenstraße 100
44263 Dortmund
Germany

<p>NL</p> <p>EG-verklaring van overeenstemming</p> <p>Hiermede verklaren wij dat dit aggregaat in de geleverde uitvoering voldoet aan de volgende bepalingen:</p> <p>EG-richtlijnen betreffende machines 2006/42/EG</p> <p>De veiligheidsdoelstellingen van de laagspanningsrichtlijn worden overeenkomstig bijlage I, nr. 1.5.1 van de machinerichtlijn 2006/42/EG aangehouden.</p> <p>Elektromagnetische compatibiliteit 2004/108/EG</p> <p>EG-richtlijn drukapparatuur 97/23/EG</p> <p>gebruikte geharmoniseerde normen, in het bijzonder: zie vorige pagina</p>
--

<p>I</p> <p>Dichiarazione di conformità CE</p> <p>Con la presente si dichiara che i presenti prodotti sono conformi alle seguenti disposizioni e direttive rilevanti:</p> <p>Direttiva macchine 2006/42/EG</p> <p>Gli obiettivi di protezione della direttiva macchine vengono rispettati secondo allegato I, n. 1.5.1 dalla direttiva macchine 2006/42/CE.</p> <p>Compatibilità elettromagnetica 2004/108/EG</p> <p>Direttiva CE per le attrezzature a pressione 97/23/CE</p> <p>norme armonizzate applicate, in particolare: vedi pagina precedente</p>
--

<p>E</p> <p>Declaración de conformidad CE</p> <p>Por la presente declaramos la conformidad del producto en su estado de suministro con las disposiciones pertinentes siguientes:</p> <p>Directiva sobre máquinas 2006/42/EG</p> <p>Se cumplen los objetivos en materia de seguridad establecidos en la Directiva de Baja tensión según lo especificado en el Anexo I, punto 1.5.1 de la Directiva de Máquinas 2006/42/CE.</p> <p>Directiva sobre compatibilidad electromagnética 2004/108/EG</p> <p>Directiva de equipos a presión 97/23/CE</p> <p>normas armonizadas adoptadas, especialmente: véase página anterior</p>
--

<p>P</p> <p>Declaração de Conformidade CE</p> <p>Pela presente, declaramos que esta unidade no seu estado original, está conforme os seguintes requisitos:</p> <p>Directivas CEE relativas a máquinas 2006/42/EG</p> <p>Os objectivos de protecção da directiva de baixa tensão são cumpridos de acordo com o anexo I, nº 1.5.1 da directiva de máquinas 2006/42/CE.</p> <p>Compatibilidade electromagnética 2004/108/EG</p> <p>Directiva CE de equipamento sob pressão 97/23/CE</p> <p>normas harmonizadas aplicadas, especialmente: ver página anterior</p>
--

<p>S</p> <p>CE- försäkran</p> <p>Härmed förklarar vi att denna maskin i levererat utförande motsvarar följande tillämpliga bestämmelser:</p> <p>EG-Maskindirektiv 2006/42/EG</p> <p>Produkten uppfyller säkerhetsmålen i lågspänningsdirektivet enligt bilaga I, nr 1.5.1 i maskindirektiv 2006/42/EG.</p> <p>EG-Elektromagnetisk kompatibilitet – riktlinje 2004/108/EG</p> <p>EG:s direktiv om tryckbärande anordningar 97/23/EG</p> <p>tillämpade harmoniserade normer, i synnerhet: se föregående sida</p>

<p>N</p> <p>EU-Overensstemmelseserklæring</p> <p>Vi erklærer hermed at denne enheten i utførelse som levert er i overensstemmelse med følgende relevante bestemmelser:</p> <p>EG-Maskindirektiv 2006/42/EG</p> <p>Lavspenningsdirektivets vernemål overholdes i samsvar med vedlegg I, nr. 1.5.1 i maskindirektivet 2006/42/EF.</p> <p>EG-EMV-Elektromagnetisk kompatibilitet 2004/108/EG</p> <p>EU-direktiv om trykkpåkjent utstyr 97/23/EF</p> <p>anvendte harmoniserte standarder, særflig: se forrige side</p>

<p>FIN</p> <p>CE-standardinmukaisuusseloste</p> <p>Ilmoitamme täten, että tämä laite vastaa seuraavia asiaankuuluvia määräyksiä:</p> <p>EU-konedirektiivi: 2006/42/EG</p> <p>Pienjännitedirektiivin suojatavoitteita noudatetaan konedirektiivin 2006/42/EY liitteen I, nro 1.5.1 mukaisesti.</p> <p>Sähkömagneettinen soveltuvuus 2004/108/EG</p> <p>EY-painelaite-direktiivi 97/23/EY</p> <p>käytetyt yhteensovitettut standardit, erityisesti: katso edellinen sivu.</p>
--

<p>DK</p> <p>EF-overensstemmelseserklæring</p> <p>Vi erklærer hermed, at denne enhed ved levering overholder følgende relevante bestemmelser:</p> <p>EU-maskindirektiv 2006/42/EG</p> <p>Lavspændingsdirektivets mål om beskyttelse overholdes i henhold til bilag I, nr. 1.5.1 i maskindirektivet 2006/42/EF.</p> <p>Elektromagnetisk kompatibilitet: 2004/108/EG</p> <p>EF-direktiv 97/23/EF om trykbærende udstyr</p> <p>anvendte harmoniserede standarder, særligt: se forrige side</p>
--

<p>H</p> <p>EK-megfelelőési nyilatkozat</p> <p>Ezennel kijelentjük, hogy az berendezés megfelel az alábbi irányelveknek:</p> <p>Gépek irányelv: 2006/42/EG</p> <p>A kifizészültésű irányelv védelmi előírásait a 2006/42/EK gépekre vonatkozó irányelv I. függelékének 1.5.1. sz. pontja szerint teljesíti.</p> <p>Elektromágneses összeférhetőség irányelv: 2004/108/EK</p> <p>EK nyomástartó berendezésekről szóló irányelv 97/23/EK</p> <p>alkalmazott harmonizált szabványoknak, különösen: lásd az előző oldalt</p>

<p>CZ</p> <p>Prohlášení o shodě ES</p> <p>Prohlašujeme tímto, že tento agregát v dodaném provedení odpovídá následujícím příslušným ustanovením:</p> <p>Směrnice ES pro strojní zařízení 2006/42/ES</p> <p>Cíle týkající se bezpečnosti stanovené ve směrnici o elektrických zařízeních nízkého napětí jsou dodrženy podle přílohy I, č. 1.5.1 směrnice o strojních zařízeních 2006/42/ES.</p> <p>Směrnice o elektromagnetické kompatibilitě 2004/108/ES</p> <p>Směrnice ES pro tlaková zařízení 97/23/ES</p> <p>použité harmonizační normy, zejména: viz předchozí strana</p>

<p>PL</p> <p>Deklaracja Zgodności WE</p> <p>Niniejszym deklarujemy z pełną odpowiedzialnością, że dostarczony wyrób jest zgodny z następującymi dokumentami:</p> <p>dyrektywą maszynową WE 2006/42/WE</p> <p>Przestrzegane są cele ochrony dyrektywy niskonapięciowej zgodnie z załącznikiem I, nr 1.5.1 dyrektywy maszynowej 2006/42/WE.</p> <p>dyrektywą dot. kompatybilności elektromagnetycznej 2004/108/WE</p> <p>Dyrektywa dot. urządzeń ciśnieniowych 97/23/WE</p> <p>stosowanymi normami zharmonizowanymi, a w szczególności: patrz poprzednia strona</p>
--

<p>RUS</p> <p>Декларация о соответствии Европейским нормам</p> <p>Настоящим документом заявляем, что данный агрегат в его объеме поставки соответствует следующим нормативным документам:</p> <p>Директивы ЕС в отношении машин 2006/42/EG</p> <p>Требования по безопасности, изложенные в директиве по низковольтному напряжению, соблюдаются согласно приложению I, № 1.5.1 директивы в отношении машин 2006/42/EG.</p> <p>Электромагнитная устойчивость 2004/108/EG</p> <p>Директива ЕС по оборудованию, работающему под давлением,</p> <p>Используемые согласованные стандарты и нормы, в частности: см. предыдущую страницу</p>

<p>GR</p> <p>Δήλωση συμμόρφωσης της ΕΕ</p> <p>Δηλώνουμε ότι το προϊόν αυτό σ' αυτή την κατάσταση παράοσης ικανοποιεί τις ακόλουθες διατάξεις :</p> <p>Οδηγίες ΕΚ για μηχανήματα 2006/42/ΕΚ</p> <p>Οι απαιτήσεις προστασίας της οδηγίας χαμηλής τάσης τηρούνται σύμφωνα με το παράρτημα Ι, αρ. 1.5.1 της οδηγίας σχετικά με τα μηχανήματα 2006/42/ΕΓ.</p> <p>Ηλεκτρομαγνητική συμβατότητα ΕΚ - 2004/108/ΕΚ</p> <p>Οδηγία 97/23/ΕΚ σχετικά με τον εξοπλισμό υπό πίεση</p> <p>Εναρμονισμένα χρησιμοποιούμενα πρότυπα, ιδιαίτερα: βλέπε προηγούμενη σελίδα</p>

<p>TR</p> <p>CE Uygunluk Teyid Belgesi</p> <p>Bu cihazın teslim edildiği şekliyle aşağıdaki standartlara uygun olduğunu teyid ederiz:</p> <p>AB-Makina Standartları 2006/42/EG</p> <p>AİÇak gerilim yönetgesinin koruma hedefleri, 2006/42/AT makine yönetgesi EK I, no. 1.5.1'e uygundur.</p> <p>Elektromanyetik Uyumluluk 2004/108/EG</p> <p>AT Basınçlı Cihazlar Yönetmeliği 97/23/EG</p> <p>kisimen kullanılan standartlar için: bkz. bir önceki sayfa</p>

<p>RO</p> <p>EC-Declarație de conformitate</p> <p>Prin prezenta declarăm că acest produs așa cum este livrat, corespunde cu următoarele prevederi aplicabile:</p> <p>Directiva CE pentru mașini 2006/42/EG</p> <p>Sunt respectate obiectivele de protecție din directiva privind joasa tensiune conform Anexei I, Nr. 1.5.1 din directiva privind mașinile 2006/42/CE.</p> <p>Compatibilitatea electromagnetică – directiva 2004/108/EG</p> <p>Directiva CE privind aparatele sub presiune 97/23/CE</p> <p>standarde armonizate aplicate, îndeosebi: vezi pagina precedentă</p>
--

<p>EST</p> <p>EÜ vastavusdeklaratsioon</p> <p>Käesolevaga tõendame, et see toode vastab järgmistele asjakohastele direktiividele:</p> <p>Masinadirektiiv 2006/42/EÜ</p> <p>Madalpingedirektiivi kaitse-eesmärgid on täidetud vastavalt masinate direktiivi 2006/42/EÜ I lisa punktile 1.5.1.</p> <p>Elektromagnetilise ühilduvuse direktiiv 2004/108/EÜ</p> <p>EÜ surveseadmete direktiiv 97/23/EÜ</p> <p>kohaldatud harmoneeritud standardid, eriti: vt eelmist lk</p>
--

<p>LV</p> <p>EC – atbilstības deklarācija</p> <p>Ar šo mēs apliecinām, ka šis izstrādājums atbilst sekojošiem noteikumiem:</p> <p>Mašīnu direktīva 2006/42/EK</p> <p>Zemsprieguma direktīvas drošības mērķi tiek ievēroti atbilstoši Mašīnu direktīvas 2006/42/EK pielikumam I, Nr. 1.5.1.</p> <p>Elektromagnētiskās savietojamības direktīva 2004/108/EK</p> <p>EK Spiediena iekārtu direktīvai 97/23/EK</p> <p>piemēroti harmonizēti standarti, tai skaitā: skatīt iepriekšējo lappusi</p>

<p>LT</p> <p>EB atitikties deklaracija</p> <p>Šiuo pažymima, kad šis gaminyo atitinka šias normas ir direktivas:</p> <p>Mašinų direktyvą 2006/42/EB</p> <p>Laikomasi Žemos įtampos direktyvios keliamų saugos reikalavimų pagal Mašinų direktyvios 2006/42/EB I priedo 1.5.1 punktą.</p> <p>Elektromagnetinio suderinamumo direktyvą 2004/108/EB</p> <p>EB slėginės įrangos direktyvą 97/23/EB</p> <p>pritaikytus vieningus standartus, o būtent: žr. ankstesniame puslapyje</p>

<p>SK</p> <p>ES vyhlášení o zhode</p> <p>Týmto vyhlasujeme, že konštrukcie tejto konštrukčnej série v dodanom vyhotovení vyhovujú nasledujúcim príslušným ustanoveniam:</p> <p>Stroje – smernica 2006/42/ES</p> <p>Bezpečnostné ciele smernice o nízkom napätí sú dodržiavané v zmysle prílohy I, č. 1.5.1 smernice o strojových zariadeniach 2006/42/ES.</p> <p>Elektromagnetická zhoda – smernica 2004/108/ES</p> <p>Smernica ES pre tlakové zariadenia 97/23/ES</p> <p>používané harmonizované normy, najmä: pozri predchádzajúcu stranu</p>
--

<p>SLO</p> <p>ES – izjava o skladnosti</p> <p>Izjavljamo, da dobavljene vrste izvedbe te serije ustrezajo sledečim zadevnim določilom:</p> <p>Direktiva o strojih 2006/42/ES</p> <p>Cilji Direktive o nizkonapetosti opremi so v skladu s prilogo I, št. 1.5.1 Direktive o strojih 2006/42/EG doseženi.</p> <p>Direktiva o elektromagnetni združljivosti 2004/108/ES</p> <p>Direktiva o tlačni opremi 97/23/ES</p> <p>uporabljeni harmonizirani standardi, predvsem: glejte prejšnjo stran</p>

<p>BG</p> <p>EO-Декларация за съответствие</p> <p>Декларираме, че продуктът отговаря на следните изисквания:</p> <p>Машинна директива 2006/42/EO</p> <p>Целите за защита на разпоредбата за ниско напрежение са съставени съгласно. Приложение I, № 1.5.1 от Директивата за машини 2006/42/EC.</p> <p>Електромагнитна съвместимост – директива 2004/108/EO</p> <p>Директива на EO за уреди под налягане 97/23/EO</p> <p>Хармонизирани стандарти: вж. предната страница</p>

<p>M</p> <p>Dikjarazjoni ta' konformità KE</p> <p>B'dan il-mezz, niddikjaraw li l-prodotti tas-serje jissodisfaw id-dispożizzjonijiet relevanti li ġejjin:</p> <p>Makkinarju – Direttiva 2006/42/KE</p> <p>L-oġġettivi tas-sigurta tad-Direttiva dwar il-Vultaġġ Baxx huma konformi mal-Anness I. Nru 1.5.1 tad-Direttiva dwar il-Makkinarju 2006/42/KE..</p> <p>Kompatibilità elettromanjetika – Direttiva 2004/108/KE</p> <p>Direttiva 97/23/KE tal-KE dwar l-apparat ta' pressjoni</p> <p>kif ukoll standards armonizzati b' mod partikolari: ara l-paġna ta' qabel</p>



WILO SE
Nortkirchenstraße 100
44263 Dortmund
Germany



WILO SE
Nortkirchenstraße 100
44263 Dortmund
Germany
T +49 231 4102-0
F +49 231 4102-7363
wilo@wilo.com
www.wilo.com

Wilo – International (Subsidiaries)

Argentina

WILO SALMSON
Argentina S.A.
C1295ABI Ciudad
Autónoma de Buenos Aires
T + 54 11 4361 5929
info@salmson.com.ar

Austria

WILO Pumpen
Österreich GmbH
2351 Wiener Neudorf
T +43 507 507-0
office@wilo.at

Azerbaijan

WILO Caspian LLC
1014 Baku
T +994 12 5962372
info@wilo.az

Belarus

WILO Bel OOO
220035 Minsk
T +375 17 2535363
wilo@wilo.by

Belgium

WILO SA/NV
1083 Ganshoren
T +32 2 4823333
info@wilo.be

Bulgaria

WILO Bulgaria Ltd.
1125 Sofia
T +359 2 9701970
info@wilo.bg

Canada

WILO Canada Inc.
Calgary, Alberta T2A 5L4
T +1 403 2769456
bill.lowe@wilo-na.com

China

WILO China Ltd.
101300 Beijing
T +86 10 58041888
wilobj@wilo.com.cn

Croatia

WILO Hrvatska d.o.o.
10090 Zagreb
T +38 51 3430914
wilo-hrvatska@wilo.hr

Czech Republic

WILO Praha s.r.o.
25101 Cestlice
T +420 234 098711
info@wilo.cz

Denmark

WILO Danmark A/S
2690 Karlslunde
T +45 70 253312
wilo@wilo.dk

Estonia

WILO Eesti OÜ
12618 Tallinn
T +372 6 509780
info@wilo.ee

Finland

WILO Finland OY
02330 Espoo
T +358 207401540
wilo@wilo.fi

France

WILO S.A.S.
78390 Bois d'Arcy
T +33 1 30050930
info@wilo.fr

Great Britain

WILO (U.K.) Ltd.
DE14 2WJ Burton-
Upon-Trent
T +44 1283 523000
sales@wilo.co.uk

Greece

WILO Hellas AG
14569 Anixi (Attika)
T +302 10 6248300
wilo.info@wilo.gr

Hungary

WILO Magyarország Kft
2045 Törökbálint
(Budapest)
T +36 23 889500
wilo@wilo.hu

India

WILO India Mather and
Platt Pumps Ltd.
Pune 411019
T +91 20 27442100
service@
pun.matherplatt.co.in

Indonesia

WILO Pumps Indonesia
Jakarta Selatan 12140
T +62 21 7247676
citrawilo@cbn.net.id

Ireland

WILO Engineering Ltd.
Limerick
T +353 61 227566
sales@wilo.ie

Italy

WILO Italia s.r.l.
20068 Peschiera
Borromeo (Milano)
T +39 25538351
wilo.italia@wilo.it

Kazakhstan

WILO Central Asia
050002 Almaty
T +7 727 2785961
info@wilo.kz

Korea

WILO Pumps Ltd.
621-807 Gimhae
Gyeongnam
T +82 55 3405890
wilo@wilo.co.kr

Latvia

WILO Baltic SIA
1019 Riga
T +371 7 145229
mail@wilo.lv

Lebanon

WILO SALMSON
Lebanon
12022030 El Metn
T +961 4 722280
wsl@cyberia.net.lb

Lithuania

WILO Lietuva UAB
03202 Vilnius
T +370 5 2136495
mail@wilo.lt

The Netherlands

WILO Nederland b.v.
1551 NA Westzaan
T +31 88 9456 000
info@wilo.nl

Norway

WILO Norge AS
0975 Oslo
T +47 22 804570
wilo.no

Poland

WILO Polska Sp. z o.o.
05-090 Raszyn
T +48 22 7026161
wilo@wilo.pl

Portugal

Bombas Wilo-Salmson
Portugal Lda.
4050-040 Porto
T +351 22 2080350
bombas@wilo.pt

Romania

WILO Romania s.r.l.
077040 Com. Chiajna
Jud. Ilfov
T +40 21 3170164
wilo@wilo.ro

Russia

WILO Rus ooo
123592 Moscow
T +7 495 7810690
wilo@wilo.ru

Saudi Arabia

WILO ME - Riyadh
Riyadh 11465
T +966 1 4624430
wshoula@wataniand.com

Serbia and Montenegro

WILO Beograd d.o.o.
11000 Beograd
T +381 11 2851278
office@wilo.co.yu

Slovakia

WILO Slovakia s.r.o.
83106 Bratislava
T +421 2 33014511
wilo@wilo.sk

Slovenia

WILO Adriatic d.o.o.
1000 Ljubljana
T +386 1 5838130
wilo.adriatic@wilo.si

South Africa

Salmson South Africa
1610 Edenvale
T +27 11 6082780
errol.cornelius@
salmson.co.za

Spain

WILO Ibérica S.A.
28806 Alcalá de Henares
(Madrid)
T +34 91 8797100
wilo.iberica@wilo.es

Sweden

WILO Sverige AB
35246 Växjö
T +46 470 727600
wilo@wilo.se

Switzerland

EMB Pumpen AG
4310 Rheinfelden
T +41 61 83680-20
info@emb-pumpen.ch

Taiwan

WILO-EMU Taiwan Co. Ltd.
110 Taipei
T +886 227 391655
nelson.wu@
wiloemutaiwan.com.tw

Turkey

WILO Pompa Sistemleri
San. ve Tic. A.Ş.
34888 Istanbul
T +90 216 6610211
wilo@wilo.com.tr

Ukraine

WILO Ukraina t.o.w.
01033 Kiev
T +38 044 2011870
wilo@wilo.ua

United Arab Emirates

WILO Middle East FZE
Jebel Ali Free Zone -
South - Dubai
T +971 4 880 91 77
info@wilo.ae

USA

WILO USA LLC
1290 N 25th Ave
Melrose Park, Illinois
60160
T +1 866 945 6872
info@wilo-usa.com

Vietnam

WILO Vietnam Co Ltd.
Ho Chi Minh City, Vietnam
T +84 8 38109975
nkminh@wilo.vn

Wilo – International (Representation offices)

Algeria

Bad Ezzouar, Dar El Beida
T +213 21 247979
chabane.hamdad@salmson.fr

Armenia

0001 Yerevan
T +374 10 544336
info@wilo.am

Bosnia and Herzegovina

71000 Sarajevo
T +387 33 714510
zeljko.cvjetkovic@wilo.ba

Georgia

0179 Tbilisi
T +995 32 306375
info@wilo.ge

Macedonia

1000 Skopje
T +389 2 3122058
valerij.vojneski@wilo.com.mk

Mexico

07300 Mexico
T +52 55 55863209
roberto.valenzuela@wilo.com.mx

Moldova

2012 Chisinau
T +373 22 223501
sergiu.zagurean@wilo.md

Rep. Mongolia

Ulaanbaatar
T +976 11 314843
wilo@magicnet.mn

Tajikistan

734025 Dushanbe
T +992 37 2312354
info@wilo.tj

Turkmenistan

744000 Ashgabad
T +993 12 345838
kerim.kertiyyev@wilo-tm.info

Uzbekistan

100015 Tashkent
T +998 71 1206774
info@wilo.uz

March 2011



WILO SE
Nortkirchenstraße 100
44263 Dortmund
Germany
T 0231 4102-0
F 0231 4102-7363
wilo@wilo.com
www.wilo.de

Wilo-Vertriebsbüros in Deutschland

Nord

WILO SE
Vertriebsbüro Hamburg
Beim Strohhouse 27
20097 Hamburg
T 040 5559490
F 040 55594949
hamburg.anfragen@wilo.com

Ost

WILO SE
Vertriebsbüro Dresden
Frankenring 8
01723 Kesselsdorf
T 035204 7050
F 035204 70570
dresden.anfragen@wilo.com

Süd-West

WILO SE
Vertriebsbüro Stuttgart
Hertichstraße 10
71229 Leonberg
T 07152 94710
F 07152 947141
stuttgart.anfragen@wilo.com

West

WILO SE
Vertriebsbüro Düsseldorf
Westring 19
40721 Hilden
T 02103 90920
F 02103 909215
duesseldorf.anfragen@wilo.com

Nord-Ost

WILO SE
Vertriebsbüro Berlin
Juliusstraße 52-53
12051 Berlin-Neukölln
T 030 6289370
F 030 62893770
berlin.anfragen@wilo.com

Süd-Ost

WILO SE
Vertriebsbüro München
Adams-Lehmann-Straße 44
80797 München
T 089 4200090
F 089 42000944
muenchen.anfragen@wilo.com

Mitte

WILO SE
Vertriebsbüro Frankfurt
An den drei Hasen 31
61440 Oberursel/Ts.
T 06171 70460
F 06171 704665
frankfurt.anfragen@wilo.com

Kompetenz-Team Gebäudetechnik

WILO SE
Nortkirchenstraße 100
44263 Dortmund
T 0231 4102-7516
T 01805 R•U•F•W•I•L•O*
7•8•3•9•4•5•6
F 0231 4102-7666

Erreichbar Mo-Fr von 7-18 Uhr.

- Antworten auf
 - Produkt- und Anwendungsfragen
 - Liefertermine und Lieferzeiten
- Informationen über Ansprechpartner vor Ort
- Versand von Informationsunterlagen

Kompetenz-Team Kommune Bau + Bergbau

WILO SE, Werk Hof
95030 Hof
Heimgartenstraße 1-3
T 09281 974-550
F 09281 974-551

Werkskundendienst Gebäudetechnik Kommune Bau + Bergbau Industrie

WILO SE
Nortkirchenstraße 100
44263 Dortmund
T 0231 4102-7900
T 01805 W•I•L•O•K•D*
9•4•5•6•5•3
F 0231 4102-7126
kundendienst@wilo.com

Täglich 7-18 Uhr erreichbar
24 Stunden Technische
Notfallunterstützung

- Kundendienst-Anforderung
- Werksreparaturen
- Ersatzteilfragen
- Inbetriebnahme
- Inspektion
- Technische
Service-Beratung
- Qualitätsanalyse

Wilo-International

Österreich

Zentrale Wiener Neudorf:
WILO Pumpen Österreich GmbH
Max Weishaupt Straße 1
A-2351 Wiener Neudorf
T +43 507 507-0
F +43 507 507-15

Vertriebsbüro Salzburg:
Gnigler Straße 56
5020 Salzburg
T +43 507 507-13
F +43 507 507-15

Vertriebsbüro Oberösterreich:
Trattnachtalstraße 7
4710 Grieskirchen
T +43 507 507-26
F +43 507 507-15

Schweiz

EMB Pumpen AG
Gerstenweg 7
4310 Rheinfelden
T +41 61 83680-20
F +41 61 83680-21

Standorte weiterer Tochtergesellschaften

Argentinien, Aserbaidschan,
Belarus, Belgien, Bulgarien,
China, Dänemark, Estland,
Finnland, Frankreich,
Griechenland, Großbritannien,
Indien, Indonesien, Irland,
Italien, Kanada, Kasachstan,
Korea, Kroatien, Lettland,
Libanon, Litauen,
Niederlande, Norwegen,
Polen, Portugal, Rumänien,
Russland, Saudi-Arabien,
Schweden, Serbien und
Montenegro, Slowakei,
Slowenien, Spanien,
Südafrika, Taiwan,
Tschechien, Türkei, Ukraine,
Ungarn, USA, Vereinigte
Arabische Emirate, Vietnam

Die Adressen finden Sie unter
www.wilo.com.

Stand August 2010

* 0,14 €/Min. aus dem Festnetz,
Mobilfunk max. 0,42 €/Min.