

Braukmann L5/L1

Vană de închidere anti-inundație WiFi

Aplicație

Vana de închidere anti-inundație L5 WiFi răspunde la scurgerile de apă prin oprirea automată a alimentării cu apă. Dacă este posibil să se integreze detectoare suplimentare de inundație și de îngheț L1 și W1, sistemul poate fi extins pentru a include zone de monitorizare suplimentare. Prin intermediul senzorului cu cablu atașat la dispozitivul de acționare sau atunci când este asociat cu detectorul (detectoarele) de inundație WiFi Resideo, imediat ce este detectată apa, L5 închide automat apa pentru a reduce potențialele daune cauzate de inundație.

Certificari

- Material DVGW conform UBA
- ACS
- CE
- WEEE
- RoHs
- REACH
- SINTEF - numai pentru versiunea fără plumb
- WRAS

Caracteristici speciale

- Include un senzor cu cablu de 1,5 m. Se pot achiziționa senzori de cablu suplimentari pentru a extinde acoperirea până la 150 m.
- Controlul de la distanță al deschiderii sau închiderii vanei cu ajutorul aplicației mobile Resideo
- Comandă manuală pentru pornirea sau oprirea apei



Date tehnice

L5 Vană de închidere

Media	
Fluid	Apă potabilă
Temperatura fluidului:	+2 °C până la +65 °C durata limitată vărfuri până la 80 °C
Valori de presiune	
Presiune nominală:	PN 16
Specificații	
Filet	Filet interior EN10226-1
Flanșă de racordare a vanei cu bilă:	F03 (36 mm), ISO 5211

Actuatorul servomotorul L5

Specificații electrice	
Tensiune nominală:	15 V cc
Capacitate:	15 W
Tip protecție:	IPX4
Clasa de protecție:	III
Sursa de alimentare	
Intrare:	100-240 V AC, 50/60 Hz, 0,6 A
Ieșire:	15 V, 1 A max.
Lungimea cablului:	3 m
Specificații	
Cuplu:	5 Nm
Cuplu de pornire	6.5 Nm
Durata cursei actuatorului:	< 10 s
Conectivitate radio:	Banda de frecvență WiFi 2.4 GHz, 802.11 b/g/n Bluetooth 4.1
Temperaturi de funcționare	
Temperatura ambiantă:	0 °C până la 45 °C
Standarde și norme	
Actuator:	CE EMC 2014/30/EU CE RED 2014/53/EU EN 60730-1 EN 60730-2-14 WEEE 2012/19/EU, ES 116
Sursa de alimentare	CE EMC 2014/30/EU CE LVD 2014/35/UE

L1 Detector de inundatie si de îngheț

Specificații electrice	
Tensiune:	2 baterii AA
Tip protecție:	IP44
Specificații	
Conectivitate radio:	Banda de frecvență WiFi 2.4 GHz, 802.11 b/g/n Bluetooth 4.1
Volumul alarmei:	100 dB(A)
Temperaturi de funcționare	
Temperatura ambiantă:	0 °C până la +60 °C

Actuator

Produsul nu este proiectat pentru funcționarea continuă închis/deschis a vanei. Ciclul de închidere/deschidere a vanei trebuie efectuat cel mult o dată la 10 minute pentru a evita supraîncălzirea.

Produsul este conceput numai pentru utilizare în spații interioare.

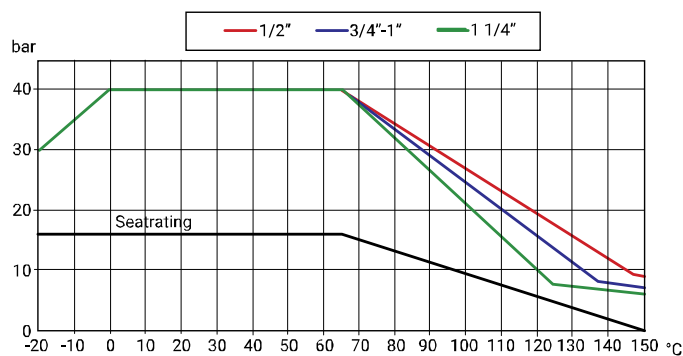
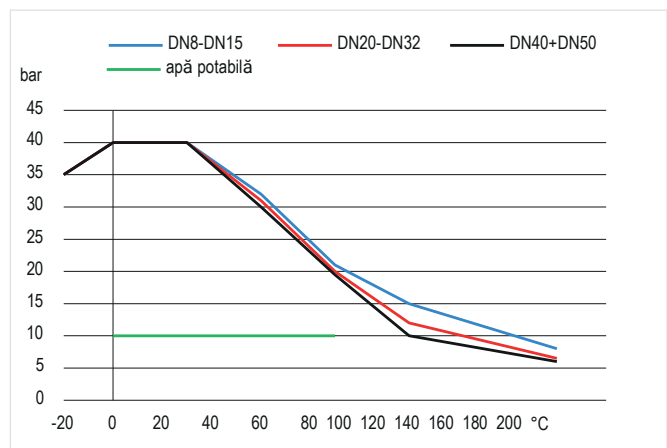
Transport și depozitare

Păstrați piesele în ambalajul lor original și despachetați-le cu puțin timp înainte de utilizare.

Următorii parametri se aplică în timpul transportului și depozitării:

Parametru	Valoare
Mediu:	curat, uscat și fără praf
Temperatura minimă a mediului ambiant:	-30 °C
Temperatura maximă a mediului ambiant:	70 °C
Umiditate relativă minimă a mediului ambiant	10 % *
Umiditate relativă maximă a mediului ambiant	95 % *

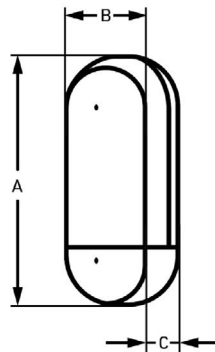
*fără condensare

Caracteristici tehnice**Grafic de presiune/temperatură****L5 Vană de închidere anti-inundatie****L5 Vană de închidere anti-inundație fără plumb**

Dimensiuni

L1 Detector de inundatie si de îngheț

Prezentare generală

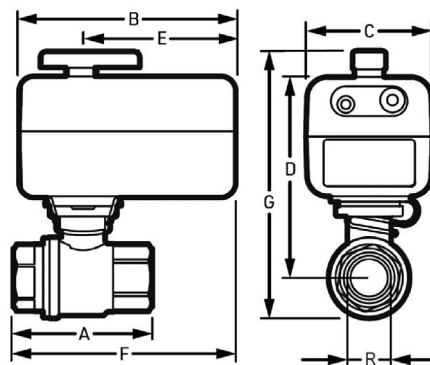


A	B	C
99.4	52.4	28.6

Notă: Toate dimensiunile sunt exprimate în mm, dacă nu se specifică altfel.

L5 Vană de închidere anti-inundatie

Prezentare generală



DN	R EN 10226-1	A	B	C	D	E	F	G	valori kvs (m ³ /h)
15	Rp 1/2"	63.5	116	68	101	82	125	131	11
20	Rp 3/4"	68	116	68	108	82	124	144	16.8
25	Rp 1"	85	116	68	112	82	127	152	19.5
32	Rp 1 1/4"	97	116	68	125	82	139	172	31.7

Notă: Toate dimensiunile sunt exprimate în mm, dacă nu se specifică altfel.

L5 Vană de închidere anti-inundatie

DN	R EN 10226-1	A	B	C	D	E	F	G	valori kvs (m ³ /h)
15	Rp 1/2"	60	116	68	95	82	124	125	9.8
20	Rp 3/4"	70	116	68	98	82	123	134	17
25	Rp 1"	80	116	68	105	82	125	147	28
32	Rp 1 1/4"	94	116	68	110	82	138	157	42.7

Notă: Toate dimensiunile sunt exprimate în mm, dacă nu se specifică altfel.

Informații pentru comandă

Tabelele următoare conțin toate informațiile de care aveți nevoie pentru a comanda un articol la alegere. Atunci când comandați, vă rugăm să indicați întotdeauna tipul, numărul de comandă sau numărul piesei.

Opțiuni

DN	Descriere	Articolul nr.
15	L5 WiFi vana de inchidere anti-inundatie ½", include detectorul de inundatie L1 WiFi	VWS01Y015EE
20	L5 WiFi vana de inchidere anti-inundatie ¾", include detectorul de inundatie L1 WiFi	VWS01Y020EE
25	L5 WiFi vana de inchidere anti-inundatie de 1", include detectorul de inundatie L1 WiFi	VWS01Y025EE
32	L5 WiFi vana de inchidere anti-inundatie de 1 ¼", include detectorul de inundatie L1 WiFi	VWS01Y032EE
15	Vana de inchidere anti-inundatie L5 WiFi ½"	VWS02Y015EE
20	Vana de inchidere anti-inundatie L5 WiFi ¾"	VWS02Y020EE
25	Vana de inchidere anti-inundatie L5 WiFi 1"	VWS02Y025EE
32	Vana de inchidere anti-inundatie L5 WiFi de 1 ¼"	VWS02Y032EE
-	Detector de inundatie și îngheț L1 WIFI pachet unic	RWLD3006-01

Accesorii

	Descriere	Lungime	Articolul nr.
	WLD3CABLE-E	Cablul senzor de detectie	
			1.5 m
	VB-SP02Y001W	Actuator WiFi	

resideo

Ademco 1 GmbH, Hardhofweg 40
74821 MOSBACH, GERMANIA
Telefon (Romania): 031 630 4262

Fabricat pentru și în numele
Pittway Sàrl, Z.A., La Pièce 6,
1180 Rolle, Elveția

Sub rezerva modificărilor. EN0H-1950GE23
R1123

© 2023 Resideo Technologies, Inc.
Toate drepturile rezervate.

**Pentru mai multe
informații**

resideo.com

Acest document conține informații de proprietate a Pittway Sàrl și a companiilor afiliate și este protejat de drepturile de autor și de alte legi internaționale. Reproducerea sau utilizarea necorespunzătoare fără o autorizație scrisă specifică a Pittway Sàrl este strict interzisă.