

## D04FM

Reductor de presiune apa

### Date tehnice



### Constructie:

Reductorul de presiune este compus din:

- Corp reductor cu priza manometru G 1/4"
- Disc ventil cu arc de reglare deschidere
- Robinet de reglare verde
- Arc de reglare

### Nu este inclus manometrul (vezi accesorii)

### Materiale:

- Corp reductor din alama, rezistent la dezincare
- Disc ventil cu arc din material sintetic de inalta calitate
- Diafragma din fibra ranforsata NBR
- Garnituri din NBR, arc de reglare din otel

### Aplicatii

Reductorul de presiune D04 este destinat protejarii instalatiilor casnice (apa, incalzire) impotriva presiunilor ridicate de pe alimentari.

De asemenea, reductorul se poate folosi in aplicatii industriale sau de alta natura daca specificatiile necesare sunt compatibile.

Prin instalarea unui reductor de presiune se previn eventuale defectiuni cauzate de cresterea presiunii si de asemenea, se reduce consumul de apa. Presiunea va ramane constanta dupa reductor, chiar in cazul unor variatii mari inainte de acesta.

Reducerea presiunii de lucru respectiv mentinerea acesteia la o valoare constanta reduce zgomotul hidraulic in instalatie.

### Caracteristici

- Aprobare WRAS conform cu BSEN1567
- Valori optime de presiune reglata
- Constructie simpla, greutate redusa
- Presiunea de iesire reglabila prin rotirea robinetului verde de reglare
- Compensarea presiunii de intrare – fluctuatiile presiunii de intrare nu influenteaza presiunea de iesire
- Respecta recomandarile KTW pentru apap potabila

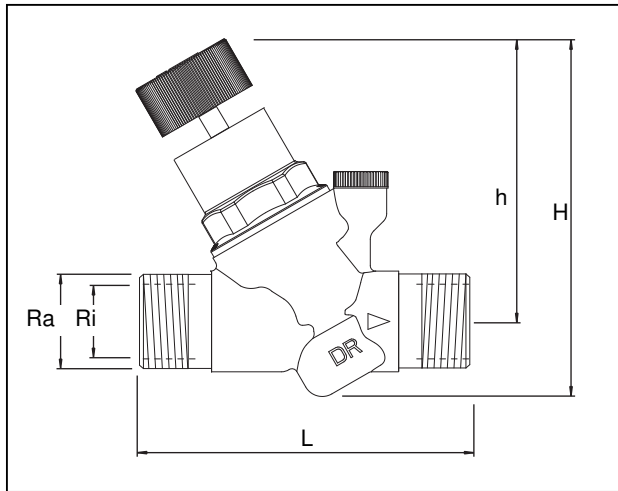
### Gama de aplicatii

Mediu apa  
Presiune de intrare  
max. 16 bari

Presiune de iesire  
1,5 – 6 bari reglabila

### Date Tehnice

Pozitii de instalare	Pozitii de instalare verticale si orizontale posibile La instalatii verticale pozitionati reductorul cu rozeta de ajustare in sus.
Temperatura de lucru	max. 40°C accord. to DIN EN 1567 max. 70°C (presiune maxima 10 bar)
Cadere maxima de presiune	1 bar
Dimensiuni racord	3/8", 1/2", 3/4"



## Mod de functionare

Reductorul de presiune cu arc opereaza pe principiul unui sistem de egalizare de forte. Forta diafragmei se opune fortei arcului de reglare. Daca presiunea de iesire scade, forta diafragmei scade datorita faptului ca apa se retrage. In acest moment, forta arcului de reglare devine mai mare ceea ce produce deschiderea reductorului.

Presiunea de iesire creste pana la egalizarea celor doua forte, a diafragmei respectiv a arcului de reglare.

Presiunea de intrare nu influenteaza reductorul in sensul de a-l inchide sau a-l deschide. Din aceasta cauza, variatia presiunii de intrare nu influenteaza presiunea de iesire, ceea ce se traduce prin compensarea presiunii de intrare.

## Versiuni

D04FM-... A =Standard

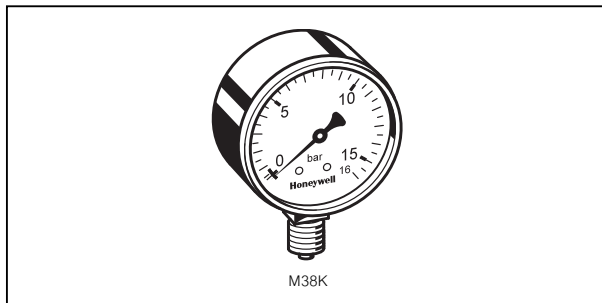
└ Conexiuni racord

Dimensune racord	Ri	3/8"	1/2"	3/4"
	Ra	3/4"	3/4"	1"
Diamentru nominal	DN	10	15	20
Weight	kg	0,30	0,32	0,36
Diemenisuni	mm			
	L	84	84	88
	h	82,7	82,7	82,7
	H	106	106	106
DIN/DVGW Registration No.		requested		
WRAS Approval No.		requested		

## Accesorii

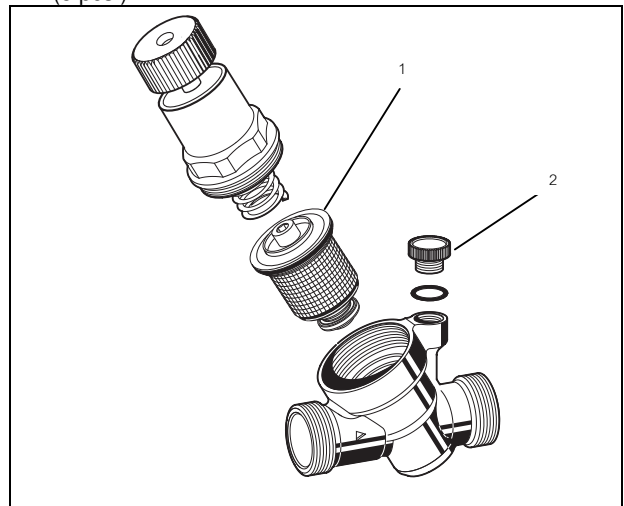
### M38K Manometru

Diamentru 50 mm, conexiune verticala G1/4". Plaja presiuni:: 0 - 4, 0 - 10, 0 - 16 or 0 - 25 bar.



## Piese de schimb

Nr.	Descriere	Dimensiune	Part No.
1	Cartus reductor complet	3/8" - 3/4"	D04FMA-1/2
2	Capac cu O-ring R1/4"		S06K-1/4
	(5 pcs.)		



## Automation and Control Solutions

Honeywell GmbH  
 Hardhofweg  
 74821 MOSBACH  
 GERMANY  
<http://ecc.emea.honeywell.com>

Manufactured for and on behalf of the  
 Environmental and Combustion Controls Division of Honeywell  
 Technologies Sàrl, Z.A. La Pièce 16, 1180 Rolle, Switzerland by its  
 Authorised Representative Honeywell GmbH  
 EN 0H-1054GE23 R1113  
 Subject to change without notice  
 © 2013 Honeywell GmbH

# Honeywell