

Termostat de cameră neprogramabil

Acest termosta cu montaj pe perete este destinate menținerii temperaturii impuse pe un interval de timp ales prin controlul unui sistem de încălzire electric sau conventional pornit/oprit.



Funcții

- ✓ Ecran mare, ușor de citit cu iluminare de fundal.
- ✓ Ecranul afișează atât temperatura citită cât și temperatura impusă.
- ✓ Butonul rozeta este ușor de manevrat, prin apăsare se pornește/oprește termostatul, prin rotire se reglează valorile selectate.
- ✓ Nu este programabil.
- ✓ Mod de lucru: încălzire și răcire.
- ✓ Lumină de fond albastră.
- ✓ Blocare împotriva folosirii accidentale.
- ✓ Afișarea temperaturii se face în °C.

Date Tehnice



Alimentare electrică:	2 x AA1.5 V, alkaline batteries.
Memorie de stocare:	EEPROM
Amperaj maxim:	0.5A.
Contacte:	NO and NC.
Domeniul temperaturii reglate:	5°C ~ 35°C, 0.5°C incrementare.
Sensibilitate:	+/- 0.5°C
Dimensiuni:	135mm x 87.5 mm x 23.2mm.
Culoare:	Alb
Grad protective electrică IP:	20.
Certificare:	CE,Rohs

Pornit/Oprit și Selectare mod de lucru


Apăsare scurtă a butonului pentru a selecta modul încălzire/ răcire și pornit/oprit;

Pentru a opri termostatul, selectați modul off (simbolul on/off clipește), așteptați până când lumina de fundal se stinge.

Mod Încălzire:  Mod Răcire: 

Simbol Încălzire:  Simbol Răcire: 

Blocare împotriva utilizării accidentale

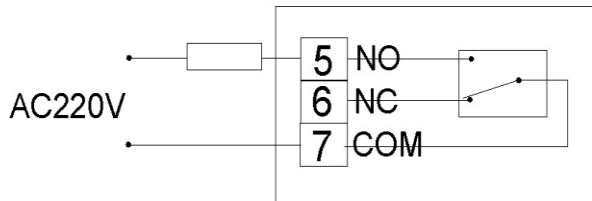
Când pe ecran apare simbolul  apăsați lung butonul pornit/oprit până când simbolul de blocat dispare.

Setarea parametrilor

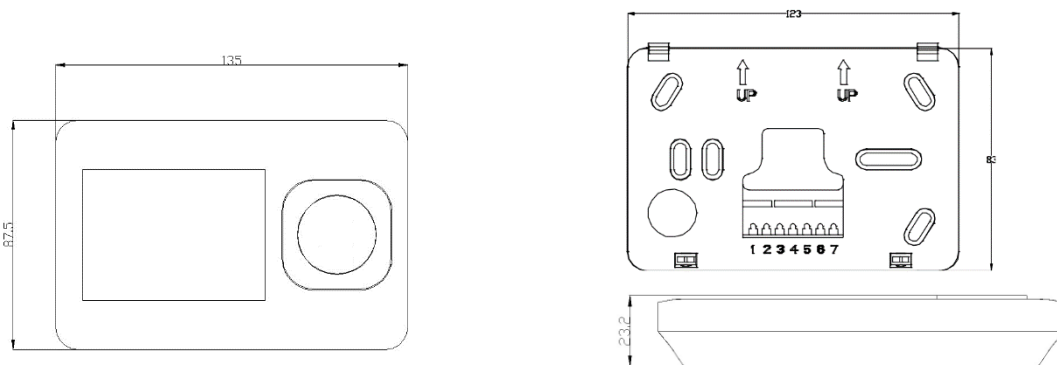
Opriți termostatul, apoi apăsați lung butonul termostatalui până intră în menu-ul de setare a parametrilor, apoi fiecare apăsare a butonului face trecerea la următorul parametru. Pentru a schimba valoarea unui parametru se rotește butonul. După terminarea setărilor se așteaptă să se stingă lumina de fundal, atunci se iese din menu-ul de setare parametrii.

<u>Menu</u>	<u>Descriere</u>	<u>Domeniu</u>	<u>Valoare Implicită</u>
01	Temperatură Offset	-8 °C ~8 °C	0
02	Valoare maximă impusă	5 °C ~80°C	35 °C
03	Valoare minima impusă	5 °C ~80°C	5 °C
05	Protecție la temperature joasă	5 °C ~15°C	5 °C
09	Domeniu mort	0 °C ~3°C	0 °C
11	Blocat/Deblocat	0: Deblocat 1: Blocat	0
12	Funcție fereastră deschisă Selectare activă/inactivă	1: Activă 0: Inactivă	0
13	Timp de detectare fereastră deschisă	2-30Mins	15mins
14	Cădere de temperature la deschiderea ferestrei	2 .3.4°C	2°C
15	Intârziere la inactivarea funcției fereastră deschisă (Întoarcere la modul de lucru anterior)	10~60Mins	30min
17	Resetare la valori de fabrică	Apăsați "+" se va duce la "1", apăsare lungă buton 5 sec.	0
18	VER1	316E	
19	VER2	0101	

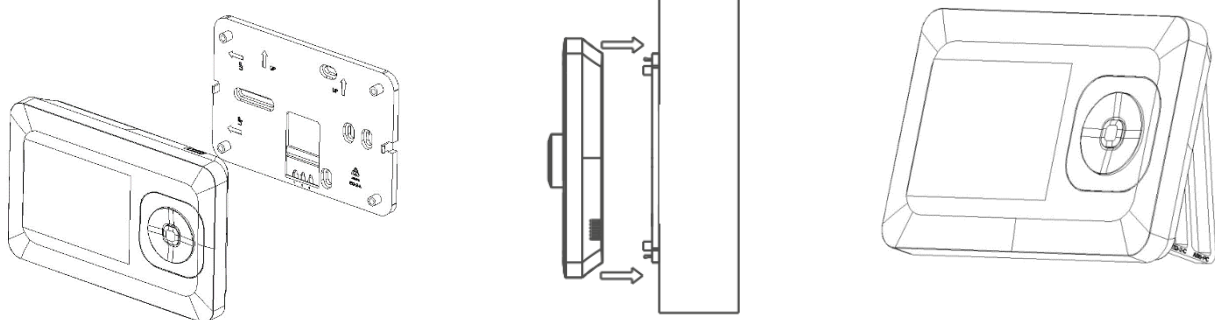
Schema electrică



Unitate



Instalare:



Montare pe perete: Separați partea frontal de cea de bază, montați partea de bază pe perete și fixați-o cu șuruburi. După aceasta, montați partea frontal peste cea de bază.